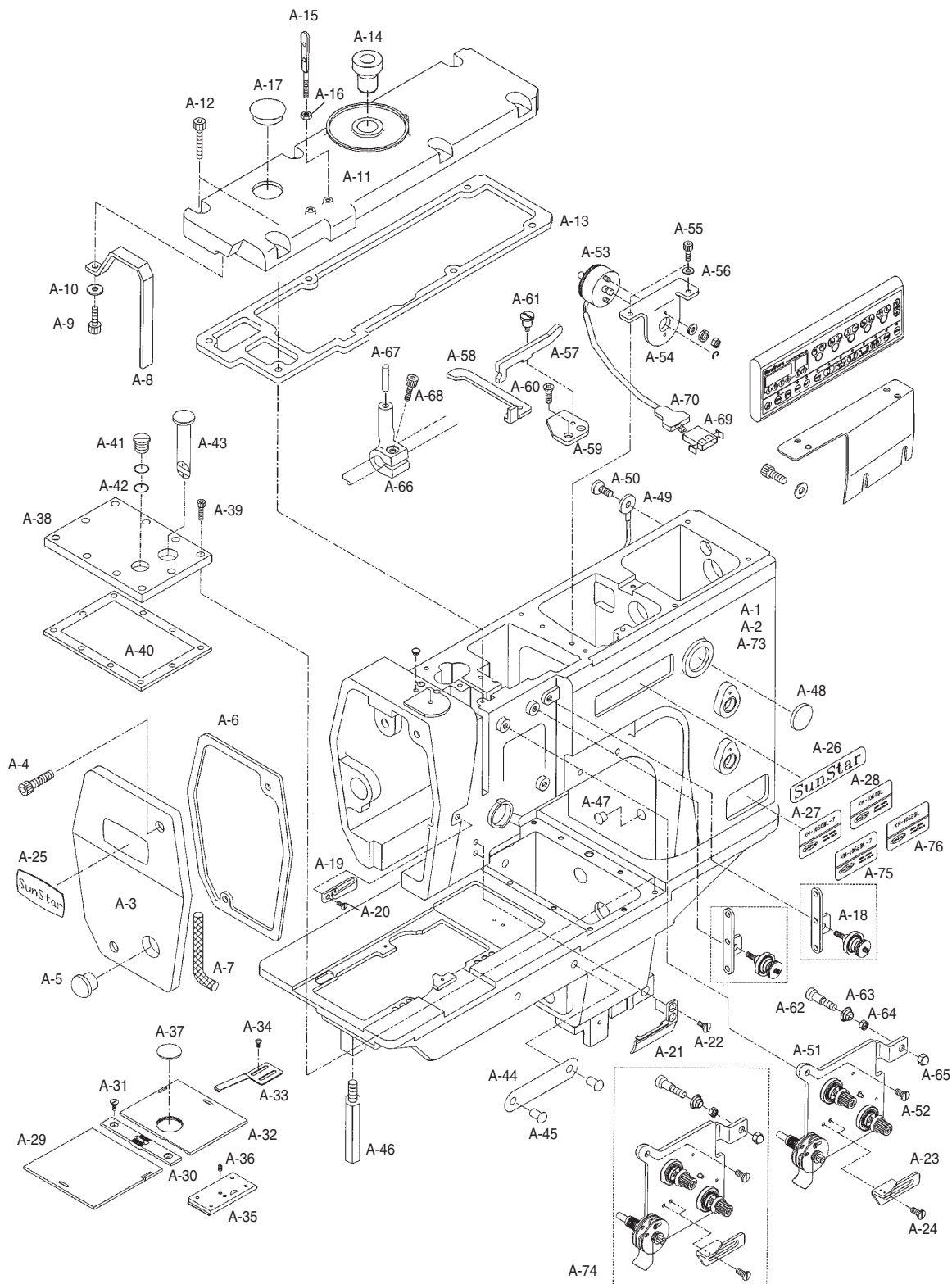


A

ARM, BED & Machine Body parts ARM, BED 및 외장품 관계

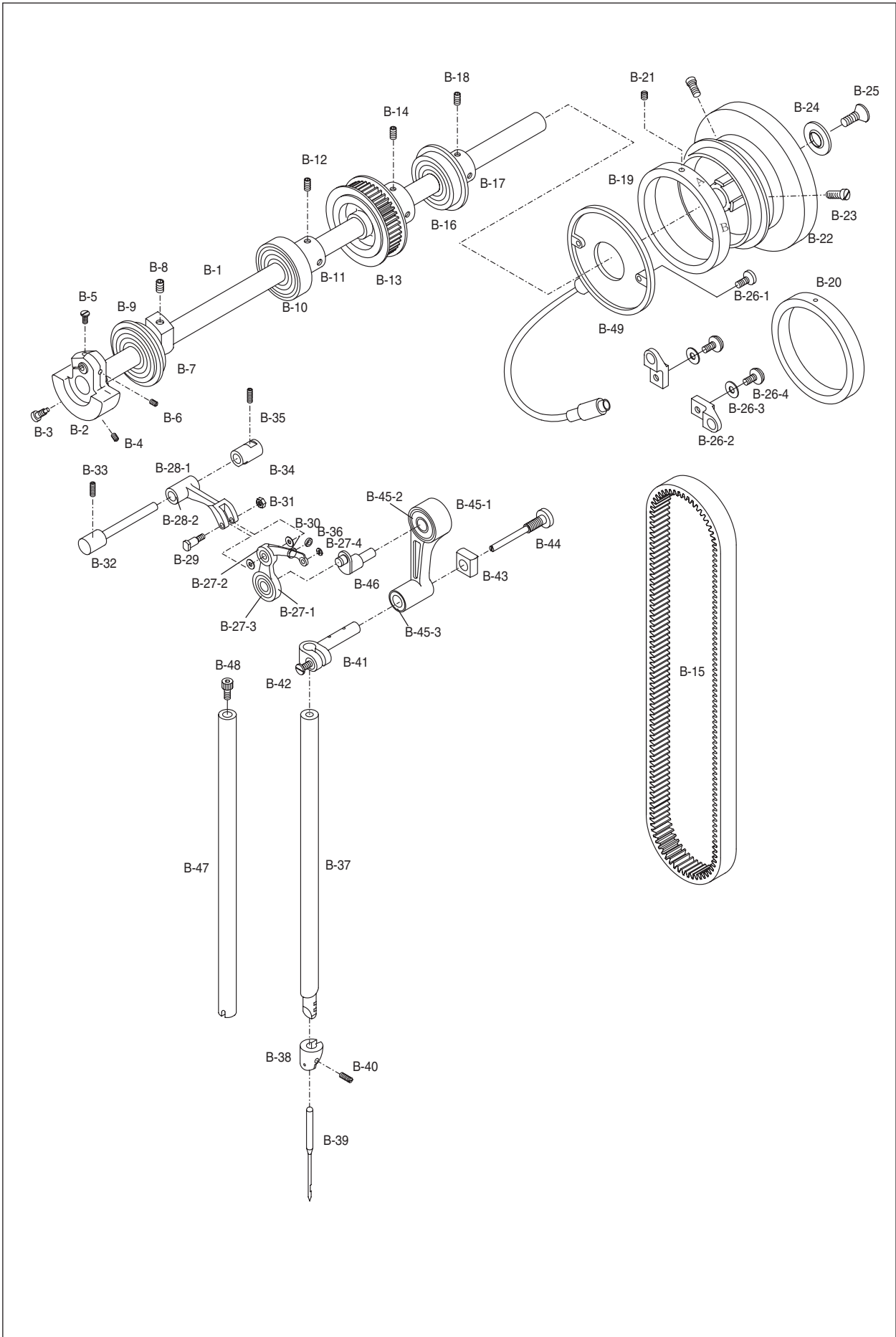




Ref. No.	Parts No.	Note.	Name of Parts	품 명	Q ty				Assembly No.
					1060BL-7	1060BL	1062BL-7	1062BL	
A-1	01-001A-106L		ARM · BED	아암 · 베드 (組)		1			
A-2	01-001A-1067		ARM · BED	아암 · 베드 (組)	1				
A-3	01-008A-106L		FACE PLATE	면판	1	1	1	1	
A-4	SC-0162-4113		SCREW (M5×P0.8)	면판 고정나사	2	2	2	2	
A-5	01-144R-1230		Rubber For Face Plate	면판 고무마개	1	1	1	1	
A-6	01-011M-106L		Gasket For Face Plate	면판 가스켓	1	1	1	1	
A-7	44-0000-1230		Oil Wick For Face Plate	면판 유심	1	1	1	1	
A-8	01-013C-106L		Cover For Thread Take-Up Lever	실채기 커버	1	1	1	1	
A-9	SC-0211-4113		Screw (M4×P0.7)	실채기 커버 고정나사	1	1	1	1	
A-10	06-036W-3800		Washer For A-8	실채기 커버 고정나사 와셔	1	1	1	1	
A-11	GP-000194.00		Top Cover	윗뚜껑	1	1	1	1	
A-12	SC-0162-4113		Screw (M5×P0.8)	윗뚜껑 고정나사	6	6	6	6	
A-13	01-018M-106L		Gasket For Top Cover	윗뚜껑 가스켓	1	1	1	1	
A-14	01-019C-106L		Bushing For Top Cover	윗뚜껑 붓싱	1	1	1	1	
A-15	01-016A-2350		Thread Guide Bar For A-11	윗뚜껑 실안내봉	1	1	2	2	
A-16	10-017C-1230		Nut (3/16" n=28)	윗뚜껑 실안내봉 너트	1	1	2	2	
A-17	01-018M-9570		Rubber For Top Cover	윗뚜껑 고무마개	1	1	1	1	
A-18	01-023C-106L		Arm Thread Guide Ass'y(U)	암 실안내(上) (組)	1	1	2	2	
A-19	01-028C-106L		Arm Thread Guide (M)	암 실안내(中)	1	1	1	1	
A-20	01-029S-106L		Screw (9/64" n=40)	암 실안내(中) 고정나사	1	1	1	1	
A-21	01-030C-106L		Arm Thread Guide (L)	암 실안내(下)	1	1	1	1	
A-22	SC-A119-4119		Screw (11/64" n=40)	암 실안내(下) 고정나사	2	2	2	2	
A-23	01-032C-106L		Thread Guide For Tension Control Ass'y	실조절장치 실안내	1	1	1	1	
A-24	01-029S-106L		Screw (9/64" n=40)	실조절장치 실안내 고정나사	2	2	2	2	
A-25	01-034M-106L		Brand Mark For Face Plate	면판 브랜드 마크	1	1	1	1	
A-26	01S064S-306H		Brand Mark For Arm	Arm 브랜드 마크	1	1	1	1	
A-27	01-036M-1067		Model Mark	모델마크	1				
A-28	01-037M-106L		Model Mark	모델마크		1			
A-29	01-038A-106L		Slide Plate (L)	미끄럼판 (左)	1	1			
A-30	01-039A-1067		Needle Plate	침판	1	1	1	1	
A-31	SC-0499-4515		Screw (11/64" n=40)	침판 첩나사	2	2	2	2	
A-32	01-042A-106L		Slide Plate (R)	미끄럼판 (右)	1	1	1	1	
A-33	01-046A-7500		Stopper For A-32	미끄럼판 (右) 스톱퍼	1	1	1	1	
A-34	SC-0543-4525		Screw (11/64" n=40)	미끄럼판 (右) 스톱퍼 첩나사	2	2	2	2	
A-35	01-045A-106L		Slide Plate (F) Ass'y	미끄럼판 (前) (組)	1	1	1	1	
A-36	SC-0105-4517		Screw (M4×P0.7)	미끄럼판 (前) 나사	1	1	1	1	
A-37	01-049C-7500		Window For A-32	미끄럼판 (右) 보빈창	1	1	1	1	
A-38	01-050A-106L		Bed Cover	베드커버	1	1	1	1	
A-39	43-025S-9570		Screw (M4×P0.7)	베드커버 첩나사	10	10	10	10	
A-40	01-052M-106L		Gasket For Bed Cover	베드커버 가스켓	1	1	1	1	
A-41	01-053S-106L		Screw For Oil Gate	오일주유구 나사	1	1	1	1	
A-42	01-054W-106L		Washer For A-41	오일주유구 나사 와셔	2	2	2	2	
A-43	01-055A-106L		Oil Gauge	오일 게이지	1	1	1	1	
A-44	01-035P-1370		Machine Number Plate	기번판	1	1	1	1	
A-45	01-035P-7400		Pin For A-44	기번판 고정핀	2	2	2	2	
A-46	01-061C-106L		Bed Support	베드다리	1	1	1	1	
A-47	01-007R-8130		Rubber For Reverse Feed Shaft	역전레버축 고무마개	1	1	1	1	
A-48	01-063C-106L		Oil Gauge Window	유창	1	1	1	1	
A-49			Earth Line	접지선	1	1	1	1	
A-50	SC-0197-4122		Screw (M6×P1.0)	접지선 고정나사	1	1	1	1	
A-51	40-001A-106L		Thread Tension Control Ass'y	실조절장치 (組)	1組	1組			
A-52	SC-0200-4123		Screw (11/64" n=40)	실조절장치 (組) 고정나사	2	2	2	2	
A-53	40-024A-1067		Tension Release Solenoid Ass'y	실늘추기 솔레노이드 (組)	1		1		
A-54	40-026A-1067		Bracket For A-53	실늘추기 솔레노이드 브라켓	1		1		
A-55	SC-0211-4113		Screw (M4×P0.7)	실늘추기 솔레노이드 브라켓 고정나사	2		2		
A-56	02-011W-2302		Washer For A-55	실늘추기 솔레노이드 브라켓 고정나사 와셔	2		2		
A-57	40-033S-106L		Tension Release Lever "A"	실늘추기 레버 "A"	1	1	1	1	
A-58	40-034P-106L		Tension Release Lever "B"	실늘추기 레버 "B"	1	1	1	1	
A-59	40-035G-106L		Tension Release Lever Support	실늘추기 레버 받침	1	1	1	1	
A-60	SC-0119-4119		Screw (11/64" n=40)	실늘추기 레버 받침 고정나사	2	2	2	2	
A-61	40-033S-106L		Stud Screw	실늘추기 레버 단나사	1	1	1	1	
A-62	40-034P-106L		Tension Release Connecting Pin	실늘추기 운동 연결핀	1	1	1	1	
A-63	40-035G-106L		Spring For A-62	실늘추기 운동 연결핀 스프링	1	1	1	1	
A-64	11-017C-7507		Nut For A-62	실늘추기 운동 연결핀 너트	1	1	1	1	
A-65	40-037C-106L		Cap Nut For A-62	실늘추기 운동 연결핀 캡너트	1	1	1	1	
A-66	40-038A-106L		Tension Crank	실늘추기 크랭크	1	1	1	1	
A-67	06-007P-106L		Tension Crank Pin	실늘추기 크랭크 핀	1	1	1	1	
A-68	SC-0109-4113		Screw (M6×P1.0)	실늘추기 크랭크 고정나사	1	1	1	1	
A-69	08-010B-3701		Plug (White)	실늘추기 솔레노이드 플러그	1		1		
A-70	17-436C-7907		Tube (Small) For A-68	실늘추기 솔레노이드 플러그 튜브	1		1		
A-71	01-073M-1067		Caution Sticker	주의 스티커	1		1		
A-72	01-074M-106L		Caution Sticker	주의 스티커		1		1	
A-73	AS-000125.00		Arm · bed	아암 · 베드 (組)			1組	1組	
A-74	AS-000140.00		Thread Tension Control Ass'y	실조절장치 (組)			1組	1組	
A-75	GP-000196.00		Model Mark	모델 마크 (사절)			1		
A-76	GP-000209.00		Model Mark	모델 마크 (비사절)				1	

B

Upper Shaft & Thread Take up Mechanism 상축 및 실채기 관계

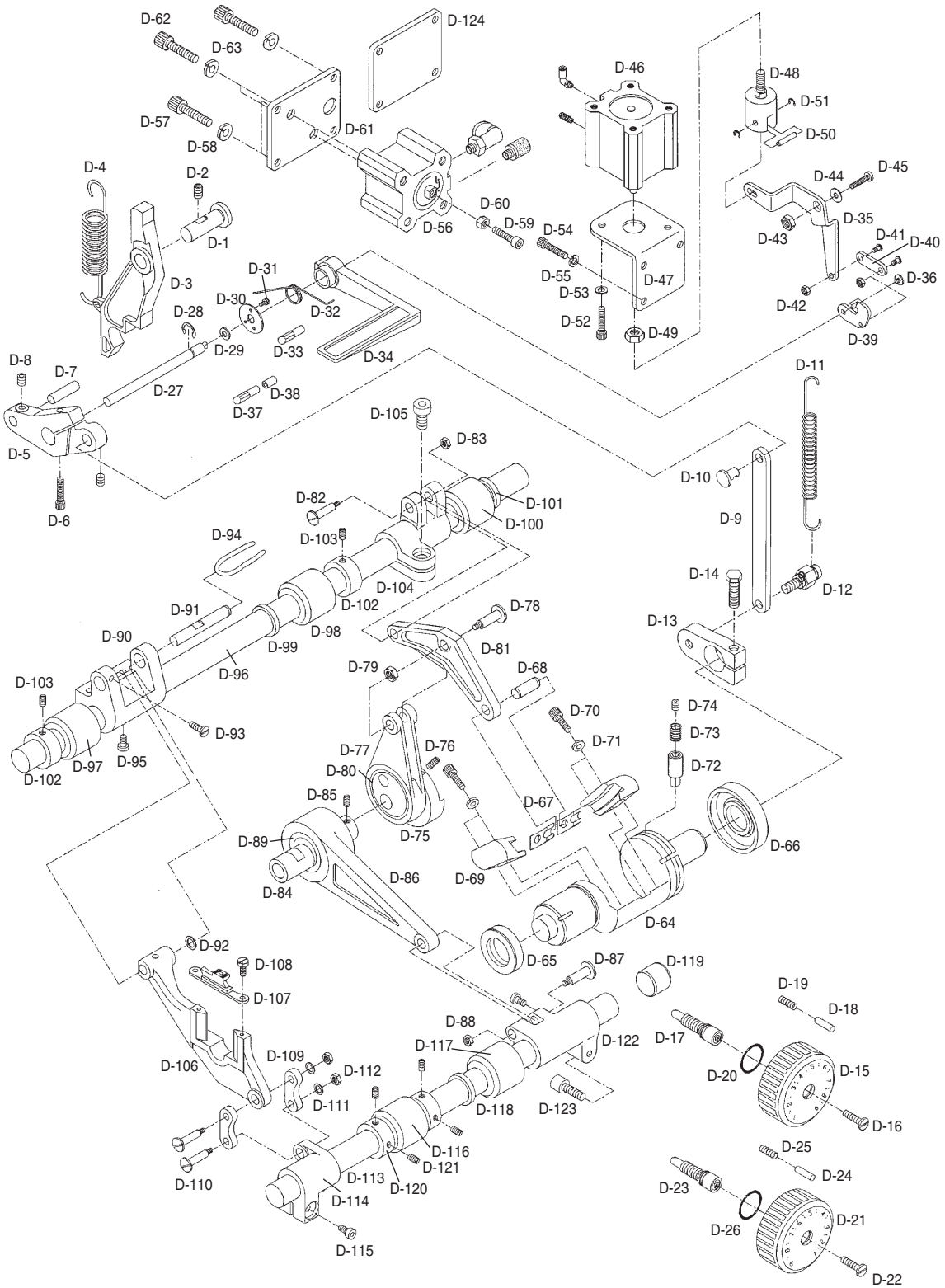




Ref. No.	Parts No.	Note.	Name of Parts	품 명	Q ty				Assembly No.
					1060BL-7	1060BL	1062BL-7	1062BL	
B-1	02-001A-106L		Upper Shaft	상 축	1	1	1	1	
B-2	02-002A-106L		Link Cam	링크 캠	1	1	1	1	
B-3	SC-0123-4422		Screw (9/32" n=28)	링크 캠 고정나사 "A"	1	1	1	1	
B-4	SC-0203-4522		Screw (9/32" n=28)	링크 캠 고정나사 "B"	1	1	1	1	
B-5	SC-0307-4122		Screw (3/16" n=32)	바늘대 크랭크 축 고정나사 "A"	1	1	1	1	
B-6	SC-0117-4417		Screw (1/4" n=40)	바늘대 크랭크 축 고정나사 "B"	1	1	1	1	
B-7	02-007A-106L		Upper Shaft Balance	상축 밸런스	1	1	1	1	
B-8	SC-0167-4417		Screw (M8×P1.25)	상축 밸런스 고정나사	1	1	1	1	
B-9	02-007A-9570		Upper Shaft Bearing (F)	상축 前 베어링	1	1	1	1	
B-10	02-010A-106L		Upper Shaft Bearing (M)	상축 中 베어링	1	1	1	1	
B-11	02-011A-106L		Bearing Bushing For B-10	상축 中 베어링 붓싱	1	1	1	1	
B-12	SC-0317-4517		Screw (15/64" n=28)	상축 中 베어링 붓싱 고정나사	2	2	2	2	
B-13	02-013A-106L		Timing Belt Pulley (U)	타이밍벨트 풀리 (上)	1	1	1	1	
B-14	SC-0153-4117		Screw (1/4" n=40)	타이밍벨트 풀리 (上) 고정나사	2	2	2	2	
B-15	02-015A-106L		Timing Belt Pulley (U)	타이밍벨트	1	1	1	1	
B-16	02-016A-106L		Upper Shaft Bearing (R)	상축 後 베어링	1	1	1	1	
B-17	02-017A-106L		Bearing Bushing For B-16	상축 後 베어링 붓싱	1	1	1	1	
B-18	SC-0317-4517		Screw (15/64" n=28)	상축 後 베어링 붓싱 고정나사	2	2	2	2	
B-19	02-019A-1067		Setting Ring	셋팅링	1		1		
B-20	02-020A-106L		Setting Ring	셋팅링		1		1	
B-21	SC-A550-4517		Screw (1/4" n=40)	셋팅링 고정나사	1	1	1	1	
B-22	02-022A-106L		Pulley	풀리	1	1	1	1	
B-23	SC-0150-4122		Screw (15/64" n=28)	풀리 고정나사	2	2	2	2	
B-24	02-019R-9570		Pulley Cover	풀리 커버	1	1	1	1	
B-25	02-020S-9570		Screw (M6×P1.0)	풀리 커버 고정나사	1	1	1	1	
B-26-1	SC-0202-2118		Screw (3/16" n=28)	내장형 싱크로 하우징 고정나사	2		2		
B-26-2	11-020A-2500		Magnetic Holder	마그네틱 홀더	2		2		
B-26-3	11-022W-2500		Washer For Magnetic Holder	마그네틱 홀더 와셔	2		2		
B-26-4	11-021S-2500		Screw (M5×P0.8)	마그네틱 홀더 고정나사	2		2		
B-27	08-001A-106L		Thread take Up Lever Ass'y	실채기 (組)	1組	1組	1組	1組	
B-27-1	08-002A-106L		Thread take Up Lever	실채기	1	1	1	1	
B-27-2	08-022A-9570		Bearing (Small)	실채기 베어링 (小)	1	1	1	1	
B-27-3	07-032A-9570		Bearing (Big)	실채기 베어링 (大)	1	1	1	1	
B-27-4	08-012A-9570		Eyelet	실채기 아일렛	1	1	1	1	
B-28-1	08-006A-106L		Thread take Up Lever Crank	실채기 크랭크	1	1	1	1	
B-28-2	08-007A-106L		Bearing For B-28-1	실채기 크랭크 베어링	2	2	2	2	
B-29	08-008S-106L		Stud Screw For B-32	실채기 크랭크 단나사	1	1	1	1	
B-30	08-009W-106L		Washer For B-29	실채기 크랭크 단나사 와셔	2	2	2	2	
B-31	11-017C-7507		Nut (M4×P0.7)	실채기 크랭크 단나사 너트	1	1	1	1	
B-32	08-011P-106L		Hinge Pin	실채기 힌지핀	1	1	1	1	
B-33	SC-0165-4517		Screw (M5×P0.8)	실채기 힌지핀 고정나사	1	1	1	1	
B-34	08-013A-106L		Hinge Pin Bushing	실채기 힌지핀 붓싱	1	1	1	1	
B-35	SC-0165-4517		Screw (M5×P0.8)	실채기 힌지핀 붓싱 고정나사	1	1	1	1	
B-36	02-016R-1230		O-Ring (P-4)	실채기 누유방지 O-링	1	1	1	1	
B-37	04-001A-106L		Needle Bar	바늘대	1	1	1	1	
B-38	04-006C-250A		Needle Bar Thread Guide	바늘대 실안내	1	1	1	1	
B-39	006-007-0002		Needle (DP×17 #22)	바늘 (DP×17 #22)	1	1	1	1	
B-40	SC-A131-4522		Screw (1/8" n=44)	바늘 고정나사	1	1	1	1	
B-41	04-005A-106L		Needle Bar Holder	바늘대 잡이	1	1	1	1	
B-42	04-006S-106L		Screw (9/64" n=40)	바늘대 잡이 고정나사	1	1	1	1	
B-43	04-007A-106L		Needle Bar Guide Block	바늘대 안내블록	1	1	1	1	
B-44	04-008S-106L		Block Screw For B-43	안내블럭 나사	1	1	1	1	
B-45-1	04-009A-106L		Needle Bar Crank Rod	바늘대 크랭크 로드	1	1	1	1	
B-45-2	04-101A-106L		Bearing For B-45-1	바늘대 크랭크 로드 베어링	2	2	2	2	
B-45-3	04-011A-106L		Bushing For B-45-1	바늘대 크랭크 로드 붓싱	2	2	2	2	
B-46	04-012A-106L		Needle Bar Crank Shaft	바늘대 크랭크 축	1	1	1	1	
B-47	GP-000195.00		Needle Bar	바늘대			1	1	
B-48	03071SC-4113		Needle holder Screw	바늘잡이 썸나사			1	1	
B-49	11-0000-1060		Synchronizer	싱크로 (내장형)	1		1		

D

Feed Mechanism 피이드 관계

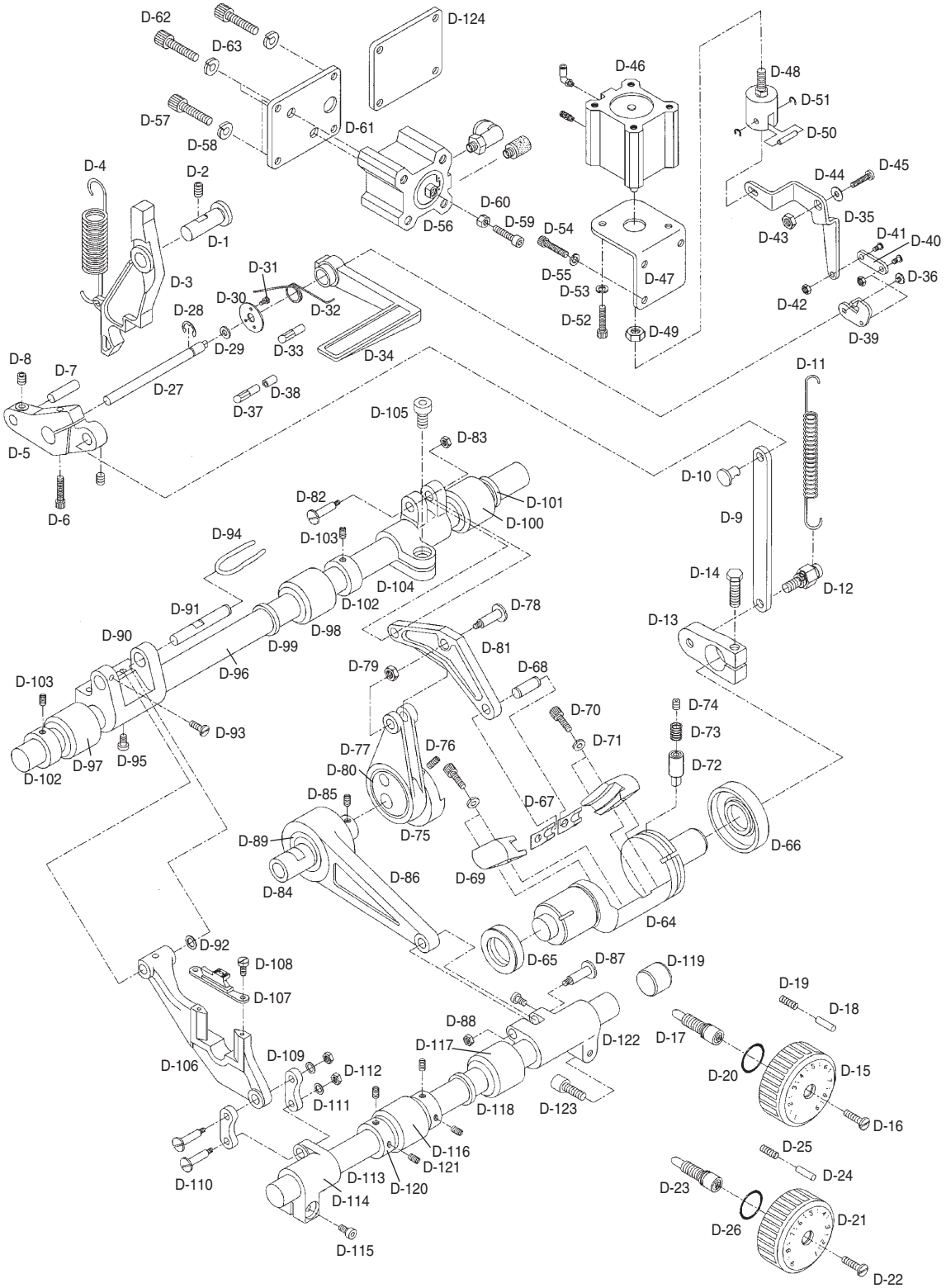




Ref. No.	Parts No.	Note.	Name of Parts	품명	Q ty				Assembly No.
					1060BL-7	1060BL	1062BL-7	1062BL	
D-1	06-011A-106L		Feed Regulator Stud	피드조절기 축	1	1	1	1	
D-2	SC-0354-4115		Screw (M6×P1.0)	피드조절기 축 고정나사	1	1	1	1	
D-3	06-003A-106L		Feed Regulator	피드조절기	1	1	1	1	
D-4	06-004G-106L		Feed Regulator Spring	피드조절기 스프링	1	1	1	1	
D-5	06-005C-106L		Regulating Lever For Feed	피드조절기 레버	1	1	1	1	
D-6	06-006S-106L		Screw (M5×P0.8)	피드조절기 레버 고정나사	1	1	1	1	
D-7	06-007P-106L		Pin For D-5	피드조절기 레버핀	1	1	1	1	
D-8	SC-0165-4517		Screw (M5×P0.8)	피드조절기 레버핀 고정나사	1	1	1	1	
D-9	06-009A-106L		Feed Regulator Connecting Rod	피드조절기 연결로드	1	1	1	1	
D-10	06-010P-106L		Pin For D-9	피드조절기 연결로드 핀	1	1	1	1	
D-11	06-011G-106L		Spring For D-9	피드조절기 연결로드 스프링	1	1	1	1	
D-12	06-012C-106L		Spring Hook For D-9	피드조절기 연결로드 스프링걸이	1	1	1	1	
D-13	06-013A-106L		Feed Regulator Connecting Crank	절환기 연결 크랭크	1	1	1	1	
D-14	06-014S-106L		Screw (M6×P1.0)	절환기 연결 크랭크 고정나사	1	1	1	1	
D-15	06-015A-106L		Feed Regulator Control Plate (U)	피드조절 다이알 (上)	1	1	1	1	
D-16	SC-0193-4122		Screw (U) (3/16" n=28)	피드조절 다이알 고정나사 (上)	1	1	1	1	
D-17	06-017A-106L		Feed Regulator Dial Shaft (U)	피드조절 다이알 축 (上)	1	1	1	1	
D-18	06-026P-1230		Pin(U) For D-15	다이알 문자판 핀 (上)	1	1	1	1	
D-19	06-027G-1230		Spring(U) For D-15	다이알 문자판 핀 스프링 (上)	1	1	1	1	
D-20	06-010R-1230		O-Ring(U) (P8)	피드조절 다이알 O-링 (上)	1	1	1	1	
D-21	06-022A-106L		Feed Regulator Control Plate (D)	피드조절 다이알 (下)	1	1	1	1	
D-22	SC-0193-4122		Screw (D) (3/16" n=28)	피드조절 다이알 고정나사 (下)	1	1	1	1	
D-23	06-017A-106L		Feed Regulator Dial Shaft (D)	피드조절 다이알 축 (下)	1	1	1	1	
D-24	06-026P-1230		Pin(D) For D-23	다이알 문자판 핀 (下)	1	1	1	1	
D-25	06-027G-1230		Spring(D) For D-23	다이알 문자판 핀 스프링 (下)	1	1	1	1	
D-26	06-010R-1230		O-Ring(D) (P8)	피드조절 다이알 O-링 (下)	1	1	1	1	
D-27	06-029A-106L		Reverse Feed Lever Shaft	역진레버축	1	1	1	1	
D-28	40-002C-2350		E-Ring (φ8)	역진레버축 E-링	1	1	1	1	
D-29	06-031C-106L		Washer For D-27	역진레버축 와셔	1	1	1	1	
D-30	06-032C-106L		Cover For D-27	역진레버축 커버	1	1	1	1	
D-31	SC-0211-4113		Screw (M4×P0.7)	역진레버축 커버 고정나사	3	3	3	3	
D-32	06-034G-106L		Spring For D-34	역진레버 스프링	1	1	1	1	
D-33	06-035C-106L		Spring Stopper For D-34	역진레버 스프링 스톱퍼	1	1	1	1	
D-34	GP-012781-00		Reverse Feed Lever	역진레버	1	1	1	1	
D-35	06-037A-106L		Connecting Bracket "A" For D-34	역진레버 연결브라켓 "A"	1	1	1	1	
D-36	SC-A117-4417		Screw For D-34	역진레버 고정나사	1	1	1	1	
D-37	06-035C-106L		Stopper For D-34	역진레버 스톱퍼	1	1	1	1	
D-38	06-040R-106L		Rubber For D-37	역진레버 스톱퍼 고무	1	1	1	1	
D-39	06-041A-106L		Connecting Bracket "B" For D-34	역진레버 연결브라켓 "B"	1	1	1	1	
D-40	06-042C-106L		Connecting Link For D-34	역진레버 브라켓 연결링크	1	1	1	1	
D-41	43-016S-640L		Stud Screw For D-34	역진레버 브라켓 단나사	2	2	2	2	
D-42	05-016C-106L		Nut (15/64" n=28)	역진레버 브라켓 단나서 너트	2	2	2	2	
D-43	06-045A-106L		Bracket Support For D-34	역진레버 연결브라켓 받침	1	1	1	1	
D-44	06-046W-106L		Washer For D-43	역진레버 연결브라켓 와셔	1	1	1	1	
D-45	SC-0108-4113		Screw (M6×P1.0)	역진레버 연결브라켓 받침 고정나사	1	1	1	1	
D-46	06-048A-106L		Reverse Feed Cylinder	역진 실린더 (組)	1組	1組	1組	1組	
D-47	GP-013151-00		Bracket For D-46	역진 실린더 브라켓	1	1	1	1	
D-48	06-050A-106L		Knuckle For D-46	역진 실린더 너클	1	1	1	1	
D-49	SN-0102-4000		Nut (M6×P1.0)	역진 실린더 너클 너트	1	1	1	1	
D-50	06-052P-106L		Knuckle Pin For D-46	역진 실린더 너클 핀	1	1	1	1	
D-51	05-014C-1230		E-Ring (φ4)	역진 실린더 너클 핀 E-링	2	2	2	2	
D-52	SC-0108-4113		Screw (M6×P1.0)	역진 실린더 고정나사	2	2	2	2	
D-53	01-020W-2350		Washer For D-52	역진 실린더 스프링 와셔	2	2	2	2	
D-54	SC-0162-4113		Screw (M5×P0.8)	역진 실린더 브라켓 고정나사	2	2	2	2	
D-55	07-011W-1230		Washer For D-52	역진 실린더 브라켓 스프링 와셔	2	2	2	2	
D-56	06-058A-106L		Stitch Length Changing Cylinder	맴수변환 실린더 (組)	1組	1組	1組	1組	
D-57	SC-0108-4113		Screw (M6×P1.0)	맴수변환 실린더 고정나사	2	2	2	2	
D-58	07-020W-2350		Washer For D-57	맴수변환 실린더 스프링 와셔	2	2	2	2	
D-59	SC-0109-4113		Screw (M6×P1.0)	맴수변환 실린더 축 나사	1	1	1	1	
D-60	SN-0102-4000		Nut (M6×P1.0)	맴수변환 실린더 축 너트	1	1	1	1	
D-61	06-063A-106L		Bracket For D-56	맴수변환 실린더 브라켓	1	1	1	1	
D-62	SC-0162-4113		Screw (M5×P0.8)	맴수변환 실린더 브라켓 고정나사	3	3	3	3	

D

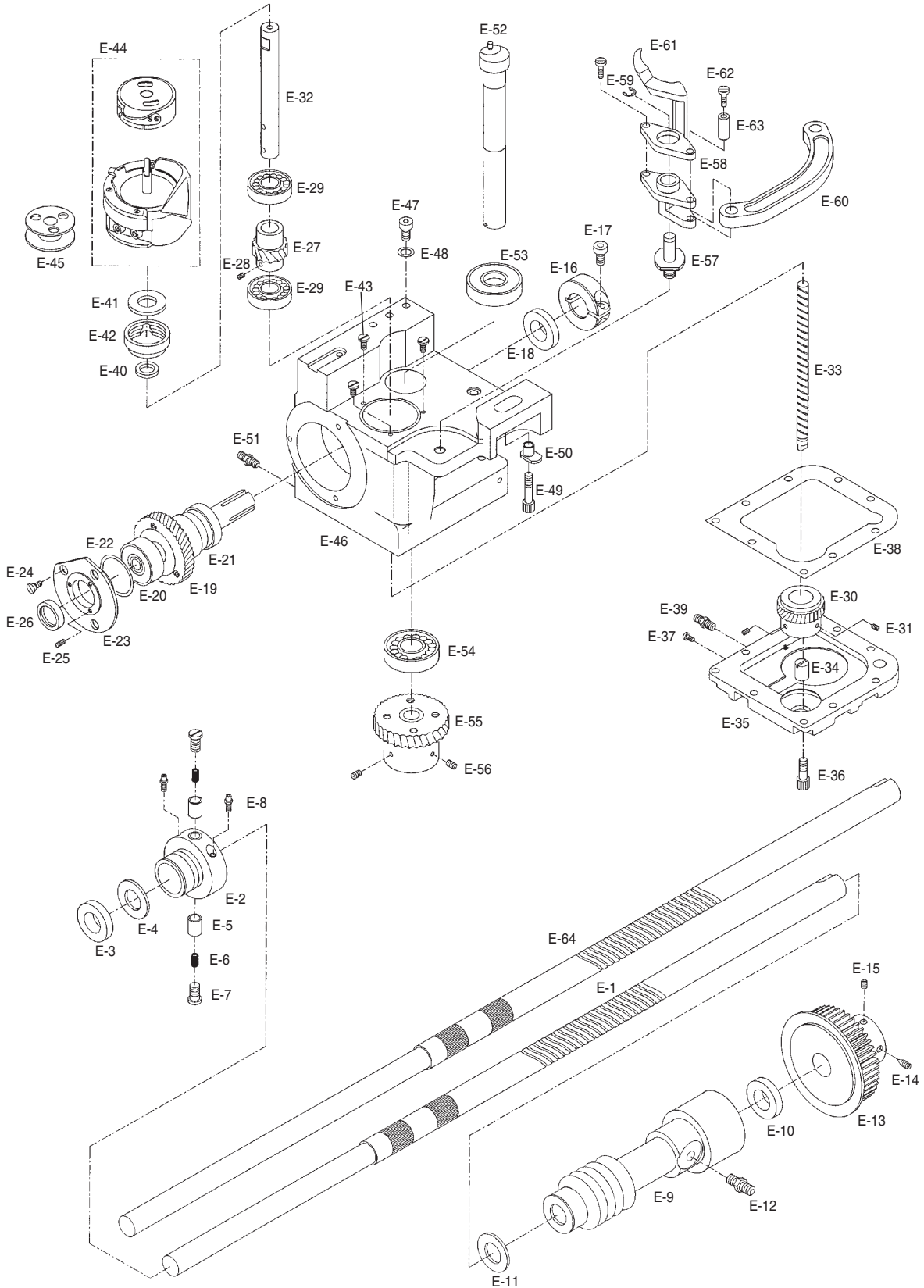
Feed Mechanism 피이드 관계





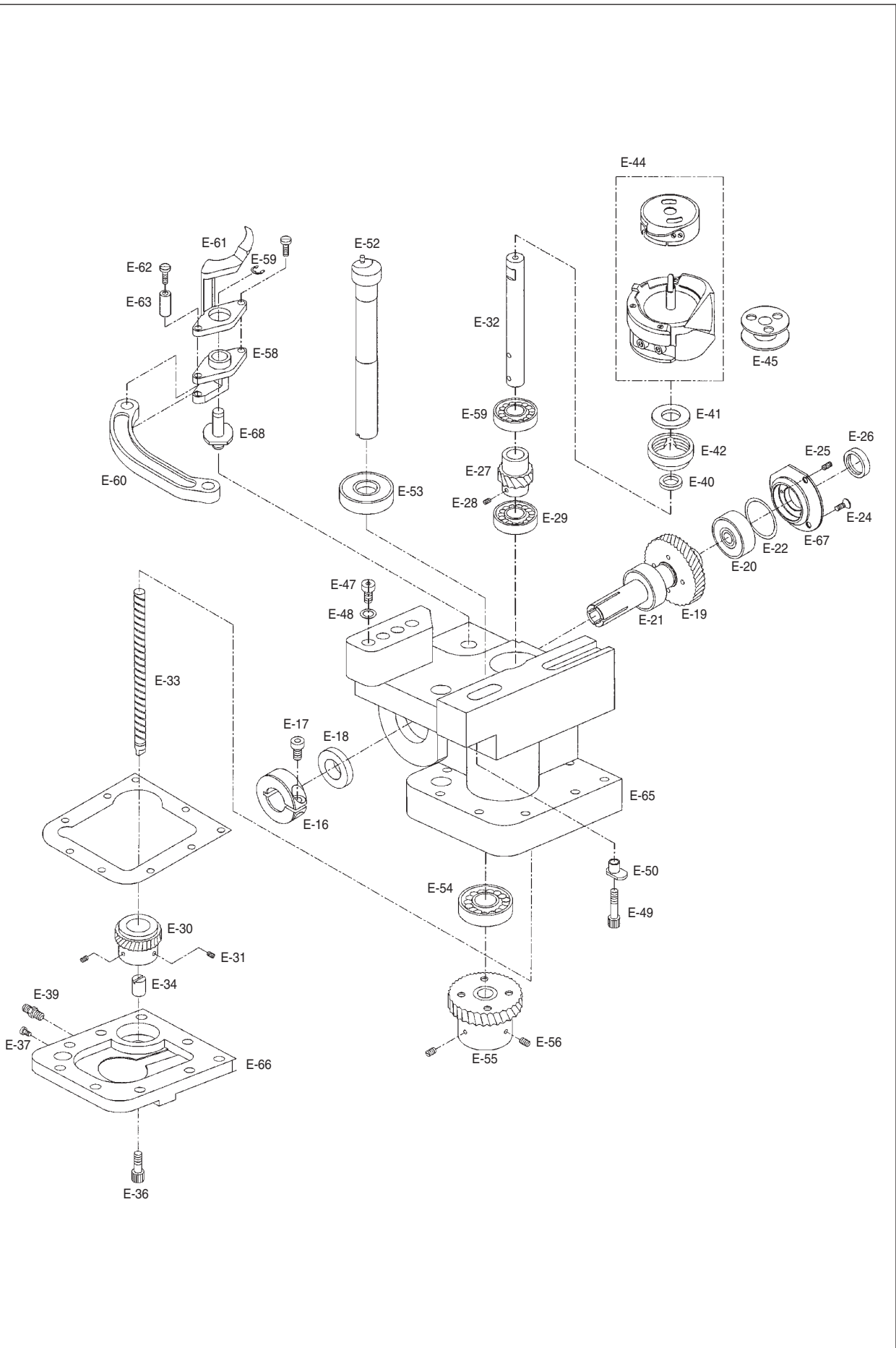
Ref. No.	Parts No.	Note.	Name of Parts	품명	Q ty				Assembly No.
					1060BL-7	1060BL	1062BL-7	1062BL	
D-63	07-011W-1230		Washer For D-62	따수변환 실린더 브라켓 스프링 와셔	3		3		
D-64	06-066A-106L		Feed Regulator Shaft	절환기	1	1	1	1	
D-65	06-067R-106L		Oil Seal (S)	절환기 오일셀 (小)	1	1	1	1	
D-66	06-068R-106L		Oil Seal (L)	절환기 오일셀 (大)	1	1	1	1	
D-67	06-069A-106L		Block For D-64	절환기 블록	2	2	2	2	
D-68	06-070P-106L		Block Pin For D-64	절환기 블록 핀	1	1	1	1	
D-69	06-071A-106L		Block Guide For D-64	절환기 블록 가이드	2	2	2	2	
D-70	SC-0162-4113		Screw (M5×P0.8)	절환기 블록 가이드 고정나사	4	4	4	4	
D-71	07-011W-1230		Washer For D-70	절환기 블록 가이드 스프링 와셔	4	4	4	4	
D-72	06-074P-106L		Guide Pin For D-64	절환기 가이드 핀	1	1	1	1	
D-73	06-075G-106L		Spring For D-64	절환기 가이드 스프링	1	1	1	1	
D-74	06-076S-106L		Screw (M10×P1.5)	절환기 가이드 핀 고정나사	1	1	1	1	
D-75	06-077A-106L		Under Feed Cam	하피이드 캠	1	1	1	1	
D-76	SC-A117-4417		Screw (1/4" n=40)	하피이드 캠 고정나사	2	2	2	2	
D-77	06-079A-106L		Horizontal Feed Rod	하피이드 연결로드	1	1	1	1	
D-78	06-080P-106L		Stud Screw	하피이드 연결로드 단나사	1	1	1	1	
D-79	05-012C-106L		Nut (15/64" n=28)	하피이드 연결로드 단나사 너트	1	1	1	1	
D-80	06-082A-106L		Needle Bearing For D-77	하피이드 연결로드 니들베어링	1	1	1	1	
D-81	06-083A-106L		Feed Regulator Connecting Rod	절환기 연결로드	1	1	1	1	
D-82	06-080P-106L		Stud Screw	절환기 연결로드 단나사	1	1	1	1	
D-83	05-012C-106L		Nut (15/64" n=28)	절환기 연결로드 단나사 너트	1	1	1	1	
D-84	06-086A-106L		Feed Rocker Shaft Cam	들대 캠	1	1	1	1	
D-85	SC-0114-4515		Screw (15/64" n=28)	들대 캠 고정나사	2	2	2	2	
D-86	06-088A-106L		Vertical Feed Rod	들대 캠 연결로드	1	1	1	1	
D-87	06-080P-106L		Stud Screw	들대 캠 연결로드 단나사	1	1	1	1	
D-88	05-012C-106L		Nut (15/64" n=28)	들대 캠 연결로드 단나사 너트	1	1	1	1	
D-89	06-091A-106L		Needle Bearing For D-86	들대 캠 연결로드 니들베어링	1	1	1	1	
D-90	06-092A-106L		Feed Bar Connecting Crank	톱니받침 크랭크	1	1	1	1	
D-91	06-093P-106L		Pin For D-90	톱니받침 크랭크 핀	1	1	1	1	
D-92	06-046W-7400		Washer For D-90	톱니받침 크랭크 핀 와셔	2	2	2	2	
D-93	SC-0113-4515		Screw (11/64" n=40)	톱니받침 크랭크 핀 고정나사	1	1	1	1	
D-94	44-0000-1230		Oil Wick For D-91	톱니받침 크랭크 핀 유심	1	1	1	1	
D-95	SC-0343-4122		Screw (15/64" n=28)	톱니받침 크랭크 핀 고정나사	1	1	1	1	
D-96	06-098A-106L		Feed Driving Shaft	수평밀대	1	1	1	1	
D-97	06-099A-106L		Front Bushing For D-96	수평밀대 전붓싱	1	1	1	1	
D-98	06-100A-106L		Middle Bushing For D-96	수평밀대 중붓싱	1	1	1	1	
D-99	06-101R-106L		Oil Seal For D-98	수평밀대 전붓싱 오일셀	1	1	1	1	
D-100	06-102A-106L		Rear Bushing For D-96	수평밀대 후붓싱	1	1	1	1	
D-101	06-103R-106L		Oil Seal For D-100	수평밀대 후붓싱 오일셀	1	1	1	1	
D-102	06-052A-9570		Collar For D-96	수평밀대 카라	2	2	2	2	
D-103	SC-0110-4115		Screw (15/64" n=28)	수평밀대 카라 고정나사	2	2	2	2	
D-104	06-106A-106L		Crank For D-96	수평밀대 크랭크 (後)	1	1	1	1	
D-105	SC-0109-4113		Screw (M6×P1.0)	수평밀대 크랭크 (後) 고정나사	1	1	1	1	
D-106	06-108A-106L		Feed Dog Support	톱니받침	1	1	1	1	
D-107	06-109A-106L		Feed Dog	톱니	1	1			
D-108	SC-A174-4122		Screw (11/64" n=40)	톱니 고정나사	2	2	2	2	
D-109	06-111A-106L		Connecting Link For D-106	톱니받침 연결링크	2	2	2	2	
D-110	06-112A-106L		Connecting Shaft For D-106	톱니받침 연결링크 단나사	2	2	2	2	
D-111	06-046W-7400		Washer For D-110	톱니받침 연결링크 단나사 와셔	2	2	2	2	
D-112	05-012C-106L		Oil Wick For D-110	톱니받침 연결링크 단나사 너트	2	2	2	2	
D-113	06-116A-106L		Feed Rocker Shaft	들대	1	1	1	1	
D-114	06-117A-106L		Front Crank D-113	들대 크랭크 (前)	1	1	1	1	
D-115	SC-0109-4113		Screw (M6×P1.0)	들대 크랭크 (前) 고정나사	1	1	1	1	
D-116	06-120A-106L		Front Bushing For D-113	들대 전붓싱	1	1	1	1	
D-117	06-121A-106L		Rear Bushing For D-113	들대 후붓싱	1	1	1	1	
D-118	06-122R-106L		Oil Seal For D-117	들대 후붓싱 오일셀	1	1	1	1	
D-119	06-123R-106L		Bed Rubber Cap	베드 고무마개	1	1	1	1	
D-120	06-152A-9570		Collar For D-113	들대 카라	2	2	2	2	
D-121	SC-0110-4115		Screw (15/64" n=28)	들대 카라 쥘나사	2	2	2	2	
D-122	06-126A-106L		Rear Crank For D-113	들대 크랭크 (後)	1	1	1	1	
D-123	SC-0109-4113		Screw (M6×P1.0)	들대 크랭크 (後) 쥘나사	1	1	1	1	
D-124	06-127A-106L		Arm Rear Cover	암 후면커버		1		1	

Lower Shaft & Hook Mechanism 하축 및 훅 관계



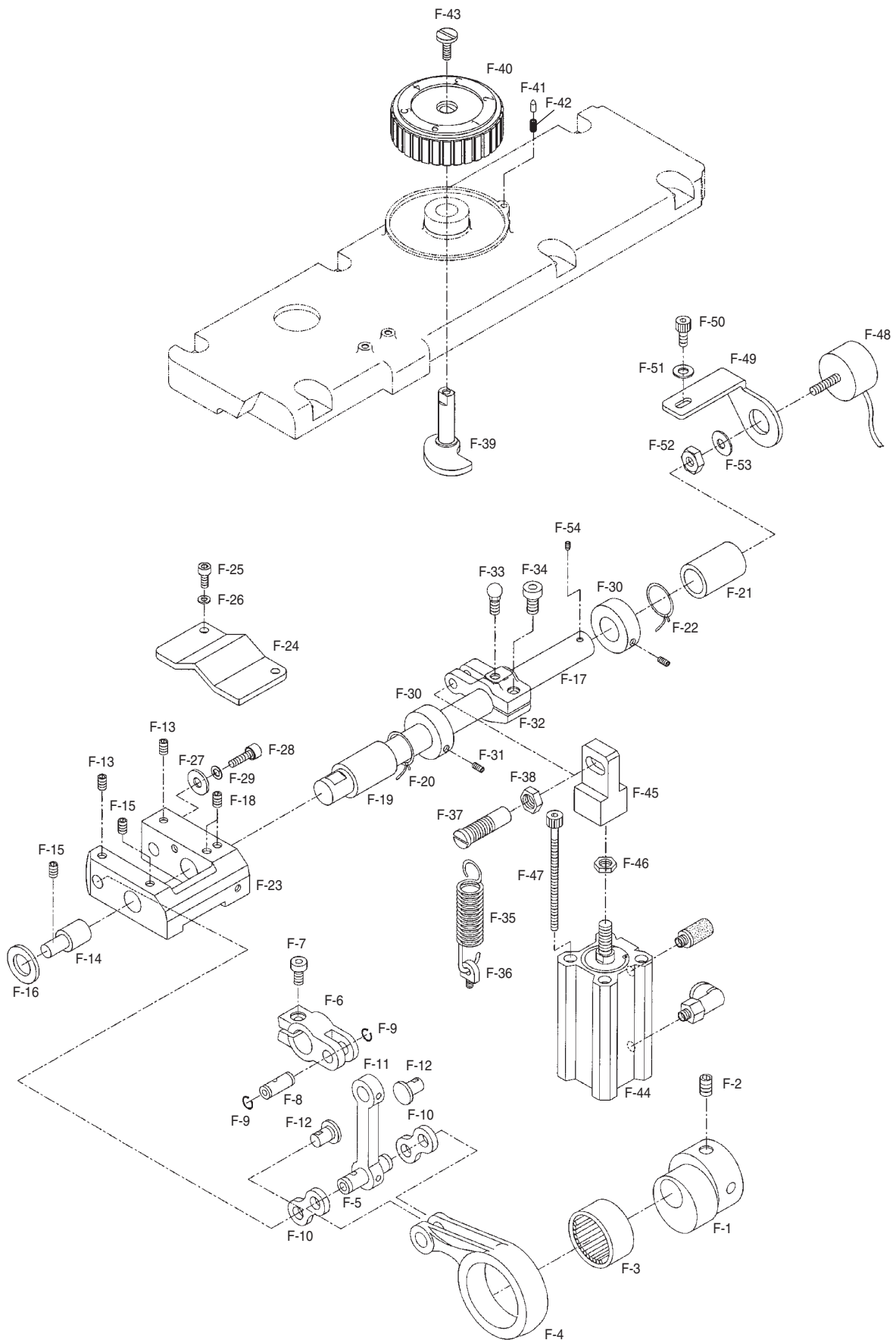


Ref. No.	Parts No.	Note.	Name of Parts	품 명	Q ty				Assembly No.
					1060BL-7	1060BL	1062BL-7	1062BL	
E-1	07-001A-106L		Lower Shaft	하축	1	1			
E-2	07-002A-106L		Front Bushing For E-1	하축 전봇싱	1	1	1	1	
E-3	07-003R-106L		Oil Seal For E-2	하축 전봇싱 오일씰	1	1	1	1	
E-4	44-002R-2500		Front Bushing O-Ring (G-25)	하축 전봇싱 O-링	1	1	1	1	
E-5	07-004A-106L		Oil Pump Piston	오일펌프 피스톤	2	2	2	2	
E-6	07-005G-106L		Piston Spring For Oil Pump	오일펌프 피스톤 스프링	2	2	2	2	
E-7	07-006S-106L		Cap Bolt For Oil Pump	오일펌프 피스톤 마개나사	2	2	2	2	
E-8	44-134C-5700		Oil Nipple For E-2	하축 전봇싱 오일니플	2	2	2	2	
E-9	07-008A-106L		Rear Bushing For E-1	하축 후봇싱	1	1	1	1	
E-10	07-009R-106L		Oil Seal For E-9	하축 후봇싱 오일씰	1	1	1	1	
E-11	44-002R-2500		Rear Bushing O-Ring (G-25)	하축 후봇싱 O-링	1	1	1	1	
E-12	44-134C-5700		Oil Nipple For E-9	하축 후봇싱 오일니플	1	1	1	1	
E-13	07-011A-106L		Timing Belt Pulley (D)	하축 타이밍 풀리	1	1	1	1	
E-14	SC-A117-4417		Screw "A" (1/4" n=40)	하축 타이밍 풀리 고정나사"A"	1	1	1	1	
E-15	SC-0153-4117		Screw "B" (1/4" n=40)	하축 타이밍 풀리 고정나사"B"	1	1	1	1	
E-16	07-014A-106L		Collar for E-1	하축 카라	1	1	2	2	
E-17	SC-0162-4113		Screw (M5×P0.8)	하축 카라 고정나사	1	1	2	2	
E-18	07-016R-106L		Oil Seal For E-1	하축 오일씰	1	1	2	2	
E-19	07-017A-106L		Lower Shaft Gear Ass'y	하축 기어 (組)	1組	1組	2組	2組	
E-20	07-022R-106L		Front Bearing For E-1	하축 전베어링	1	1	2	2	
E-21	07-023C-106L		Rear Bearing For E-1	하축 후베어링	2	2	4	4	
E-22	SC-0302-4114		O-Ring (P-36)	흑베이스커버(前) O-링	1	1	4	4	
E-23	07-023C-106L		Front Cover For Hook Base	흑베이스커버(前)	1	1	1	1	
E-24	SC-0302-4114		Screw (11/64" n=40)	흑베이스커버(前) 고정나사	3	3	6	6	
E-25	SC-A350-4514		Screw (1/80" n=40)	흑베이스커버(前) 조정나사	3	3	6	6	
E-26	07-026R-106L		Oil Seal For E-23	흑베이스커버(前) 오일씰	1	1	2	2	
E-27	07-027A-106L		Hook Shaft Gear "A"	흑축기어"A"	1	1	2	2	
E-28	SC-0164-4517		Screw (M5×P0.8)	흑축기어"A" 고정나사	2	2	4	4	
E-29	07-029A-106L		Hook Shaft Bearing	흑축 베어링	2	2	4	4	
E-30	07-030A-106L		Hook Shaft Gear "B"	흑축기어"B"	1	1	2	2	
E-31	SC-0164-4517		Screw (M5×P0.8)	흑축기어"B" 고정나사	2	2	4	4	
E-32	07-032A-106L		Hook Shaft "A"	흑축"A"	1	1	2	2	
E-33	07-033A-106L		Hook Shaft "B"	흑축"B"	1	1	2	2	
E-34	07-034A-106L		Holder For E-33	흑축"B" 홀더	1	1	2	2	
E-35	07-035C-106L		Hook Base Cover	흑베이스 커버	1	1	1	1	
E-36	SC-0211-4113		Screw (M4×P0.7)	흑베이스 커버 고정나사	9	9	18	18	
E-37	SC-0132-4113		Screw (M3×P0.5)	흑베이스 커버 마개나사	1	1	2	2	
E-38	07-038M-106L		Gasket For E-35	흑베이스 커버 가스켓	1	1	2	2	
E-39	44-134C-5700		Oil Nipple For E-35	흑베이스 커버 오일니플	1	1	2	2	
E-40	07-040W-106L		Washer "A" For Hook	흑반침 와셔 "A"	1	1	2	2	
E-41	07-041W-106L		Washer "B" For Hook	흑반침 와셔 "B"	1	1	2	2	
E-42	07-042C-106L		Support Ring For Hook	흑반침 링	1	1	2	2	
E-43	SC-0128-4118		Screw (11/64" n=40)	흑반침 링 고정나사	3	3	6	6	
E-44	07-044A-106L		Hook	로타리 흑(組)	1組	1組	2組	2組	
E-45	07-045A-106L		Bobbin	보빈	1	1	2	2	
E-46	GP-013230-00		Hook Base	흑베이스	1	1	1	1	
E-47	SC-0108-4113		Screw "A" (M6×P1.0)	흑베이스 고정나사"A"	1	1	2	2	
E-48	06-002W-2350		Washer For E-47	흑베이스 고정나사 와셔	2	2	4	4	
E-49	SC-0108-4113		Screw "B" (M6×P1.0)	흑베이스 고정나사"B"	1	1	2	2	
E-50	07-050A-106L		Adjusting Collar For E-46	흑베이스 조정카라	1	1	2	2	
E-51	44-134C-5700		Oil Nipple For E-46	흑베이스 오일니플	1	1	2	2	
E-52	07-052A-106L		Opener Shaft	오프너축	1	1	2	2	
E-53	04-010A-106L		Bearing (U) For E-52	오프너축 (上)베어링	1	1	2	2	
E-54	07-054A-106L		Bearing (L) For E-52	오프너축 (下)베어링	1	1	2	2	
E-55	07-055A-106L		Opener Shaft Gear Ass'y	오프너축 (組)	1組	1組	2組	2組	
E-56	SC-0164-4517		Screw (M5×P0.8)	오프너축 기어 카라 고정나사	2	2	4	4	
E-57	07-059S-106L		Stud Crew For E-52	오프너축 단나사	1	1	1	1	
E-58	07-060A-106L		Opener Base	오프너 받침	1	1	2	2	
E-59	05-014C-1230		E-Ring (φ4)	오프너 받침 E-링	1	1	2	2	
E-60	07-062C-106L		Opener Connecting Link	오프너 연결링크	1	1	2	2	
E-61	07-063A-106L		Opener	오프너	1	1	2	2	
E-62	15-003S-9570		Screw (1/8" n=40)	오프너 첩나사	2	2	4	4	
E-63	07-065P-106L		Hinge Pin For E-60	오프너 링크 힌지핀	1	1	2	2	
E-64	GP-000190,00		Lower Shaft	하축			1	1	
E-65	GP-000197,00		Hook Base (L)	흑베이스(左)			1	1	
E-66	GP-000199,00		Hook Base Cover (L)	흑베이스 커버(左)			1	1	
E-67	GP-000198,00		Front Hook Base Cover (L)	흑베이스(前)左			1	1	
E-68	GP-000032,00		Stud Screw For Opener Shaft	오프너축 단나사			1	1	





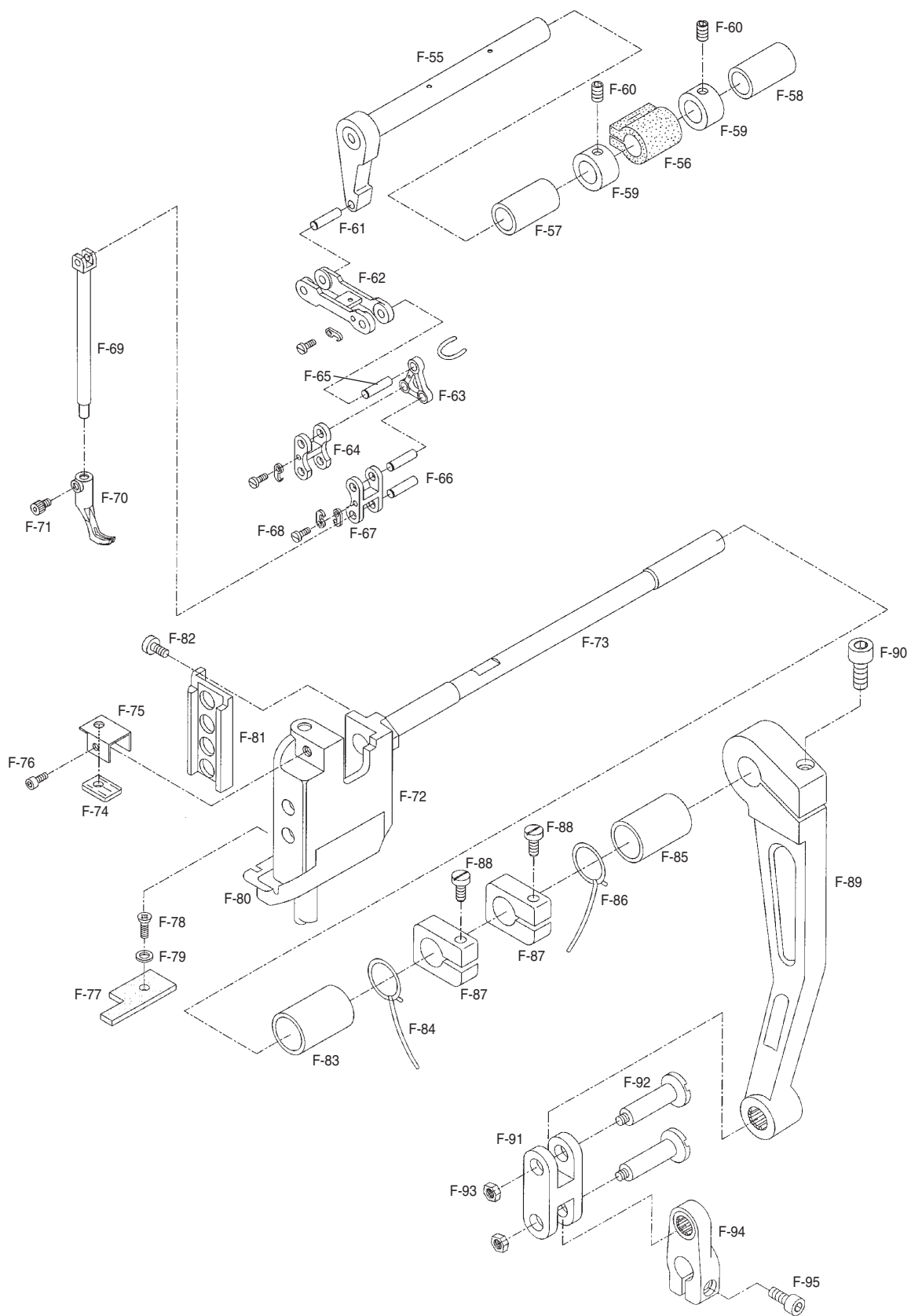
Ref. No.	Parts No.	Note.	Name of Parts	품 명	Q ty				Assembly No.
					1060BL-7	1060BL	1062BL-7	1062BL	
E-1	07-001A-106L		Lower Shaft	하축	1	1			
E-2	07-002A-106L		Front Bushing For E-1	하축 전봇싱	1	1	1	1	
E-3	07-003R-106L		Oil Seal For E-2	하축 전봇싱 오일씸	1	1	1	1	
E-4	44-002R-2500		Front Bushing O-Ring (G-25)	하축 전봇싱 O-링	1	1	1	1	
E-5	07-004A-106L		Oil Pump Piston	오일펌프 피스톤	2	2	2	2	
E-6	07-005G-106L		Piston Spring For Oil Pump	오일펌프 피스톤 스프링	2	2	2	2	
E-7	07-006S-106L		Cap Bolt For Oil Pump	오일펌프 피스톤 마개나사	2	2	2	2	
E-8	44-134C-5700		Oil Nipple For E-2	하축 전봇싱 오일니플	2	2	2	2	
E-9	07-008A-106L		Rear Bushing For E-1	하축 후봇싱	1	1	1	1	
E-10	07-009R-106L		Oil Seal For E-9	하축 후봇싱 오일씸	1	1	1	1	
E-11	44-002R-2500		Rear Bushing O-Ring (G-25)	하축 후봇싱 O-링	1	1	1	1	
E-12	44-134C-5700		Oil Nipple For E-9	하축 후봇싱 오일니플	1	1	1	1	
E-13	07-011A-106L		Timing Belt Pulley (D)	하축 타이밍 풀리	1	1	1	1	
E-14	SC-A117-4417		Screw "A" (1/4" n=40)	하축 타이밍 풀리 고정나사"A"	1	1	1	1	
E-15	SC-0153-4117		Screw "B" (1/4" n=40)	하축 타이밍 풀리 고정나사"B"	1	1	1	1	
E-16	07-014A-106L		Collar for E-1	하축 카라	1	1	2	2	
E-17	SC-0162-4113		Screw (M5×P0.8)	하축 카라 고정나사	1	1	2	2	
E-18	07-016R-106L		Oil Seal For E-1	하축 오일씸	1	1	2	2	
E-19	07-017A-106L		Lower Shaft Gear Ass'y	하축 기어 (組)	1組	1組	2組	2組	
E-20	07-022R-106L		Front Bearing For E-1	하축 전베어링	1	1	2	2	
E-21	07-023C-106L		Rear Bearing For E-1	하축 후베어링	2	2	4	4	
E-22	SC-0302-4114		O-Ring (P-36)	훅베이스커버(前) O-링	1	1	4	4	
E-23	07-023C-106L		Front Cover For Hook Base	훅베이스커버(前)	1	1	1	1	
E-24	SC-0302-4114		Screw (11/64" n=40)	훅베이스커버(前) 고정나사	3	3	6	6	
E-25	SC-A350-4514		Screw (1/80" n=40)	훅베이스커버(前) 조정나사	3	3	6	6	
E-26	07-026R-106L		Oil Seal For E-23	훅베이스커버(前) 오일씸	1	1	2	2	
E-27	07-027A-106L		Hook Shaft Gear "A"	훅축기어"A"	1	1	2	2	
E-28	SC-0164-4517		Screw (M5×P0.8)	훅축기어"A" 고정나사	2	2	4	4	
E-29	07-029A-106L		Hook Shaft Bearing	훅축 베어링	2	2	4	4	
E-30	07-030A-106L		Hook Shaft Gear "B"	훅축기어"B"	1	1	2	2	
E-31	SC-0164-4517		Screw (M5×P0.8)	훅축기어"B" 고정나사	2	2	4	4	
E-32	07-032A-106L		Hook Shaft "A"	훅축"A"	1	1	2	2	
E-33	07-033A-106L		Hook Shaft "B"	훅축"B"	1	1	2	2	
E-34	07-034A-106L		Holder For E-33	훅축"B" 홀더	1	1	2	2	
E-35	07-035C-106L		Hook Base Cover	훅베이스 커버	1	1	1	1	
E-36	SC-0211-4113		Screw (M4×P0.7)	훅베이스 커버 고정나사	9	9	18	18	
E-37	SC-0132-4113		Screw (M3×P0.5)	훅베이스 커버 마개나사	1	1	2	2	
E-38	07-038M-106L		Gasket For E-35	훅베이스 커버 가스켓	1	1	2	2	
E-39	44-134C-5700		Oil Nipple For E-35	훅베이스 커버 오일니플	1	1	2	2	
E-40	07-040W-106L		Washer "A" For Hook	훅받침 와셔 "A"	1	1	2	2	
E-41	07-041W-106L		Washer "B" For Hook	훅받침 와셔 "B"	1	1	2	2	
E-42	07-042C-106L		Support Ring For Hook	훅받침 링	1	1	2	2	
E-43	SC-0128-4118		Screw (11/64" n=40)	훅받침 링 고정나사	3	3	6	6	
E-44	07-044A-106L		Hook	로타리 훅(組)	1組	1組	2組	2組	
E-45	07-045A-106L		Bobbin	보빈	1	1	2	2	
E-46	07-046A-106L		Hook Base	훅베이스	1	1	1	1	
E-47	SC-0108-4113		Screw "A" (M6×P1.0)	훅베이스 고정나사"A"	1	1	2	2	
E-48	06-002W-2350		Washer For E-47	훅베이스 고정나사 와셔	2	2	4	4	
E-49	SC-0108-4113		Screw "B" (M6×P1.0)	훅베이스 고정나사"B"	1	1	2	2	
E-50	07-050A-106L		Adjusting Collar For E-46	훅베이스 조정카라	1	1	2	2	
E-51	44-134C-5700		Oil Nipple For E-46	훅베이스 오일니플	1	1	2	2	
E-52	07-052A-106L		Opener Shaft	오프너축	1	1	2	2	
E-53	04-010A-106L		Bearing (U) For E-52	오프너축 (上)베어링	1	1	2	2	
E-54	07-054A-106L		Bearing (L) For E-52	오프너축 (下)베어링	1	1	2	2	
E-55	07-055A-106L		Opener Shaft Gear Ass'y	오프너축 (組)	1組	1組	2組	2組	
E-56	SC-0164-4517		Screw (M5×P0.8)	오프너축 기어 카라 고정나사	2	2	4	4	
E-57	07-059S-106L		Stud Crew For E-52	오프너축 단나사	1	1	1	1	
E-58	07-060A-106L		Opener Base	오프너 받침	1	1	2	2	
E-59	05-014C-1230		E-Ring (φ4)	오프너 받침 E-링	1	1	2	2	
E-60	07-062C-106L		Opener Connecting Link	오프너 연결링크	1	1	2	2	
E-61	07-063A-106L		Opener	오프너	1	1	2	2	
E-62	15-003S-9570		Screw (1/8" n=40)	오프너 첩나사	2	2	4	4	
E-63	07-065P-106L		Hinge Pin For E-60	오프너 링크 힌지핀	1	1	2	2	
E-64	GP-000190,00		Lower Shaft	하축			1	1	
E-65	GP-000197,00		Hook Base (L)	훅베이스(左)			1	1	
E-66	GP-000199,00		Hook Base Cover (L)	훅베이스 커버(左)			1	1	
E-67	GP-000198,00		Front Hook Base Cover (L)	훅베이스(前)左			1	1	
E-68	GP-000032,00		Stud Screw For Opener Shaft	오프너축 단나사			1	1	

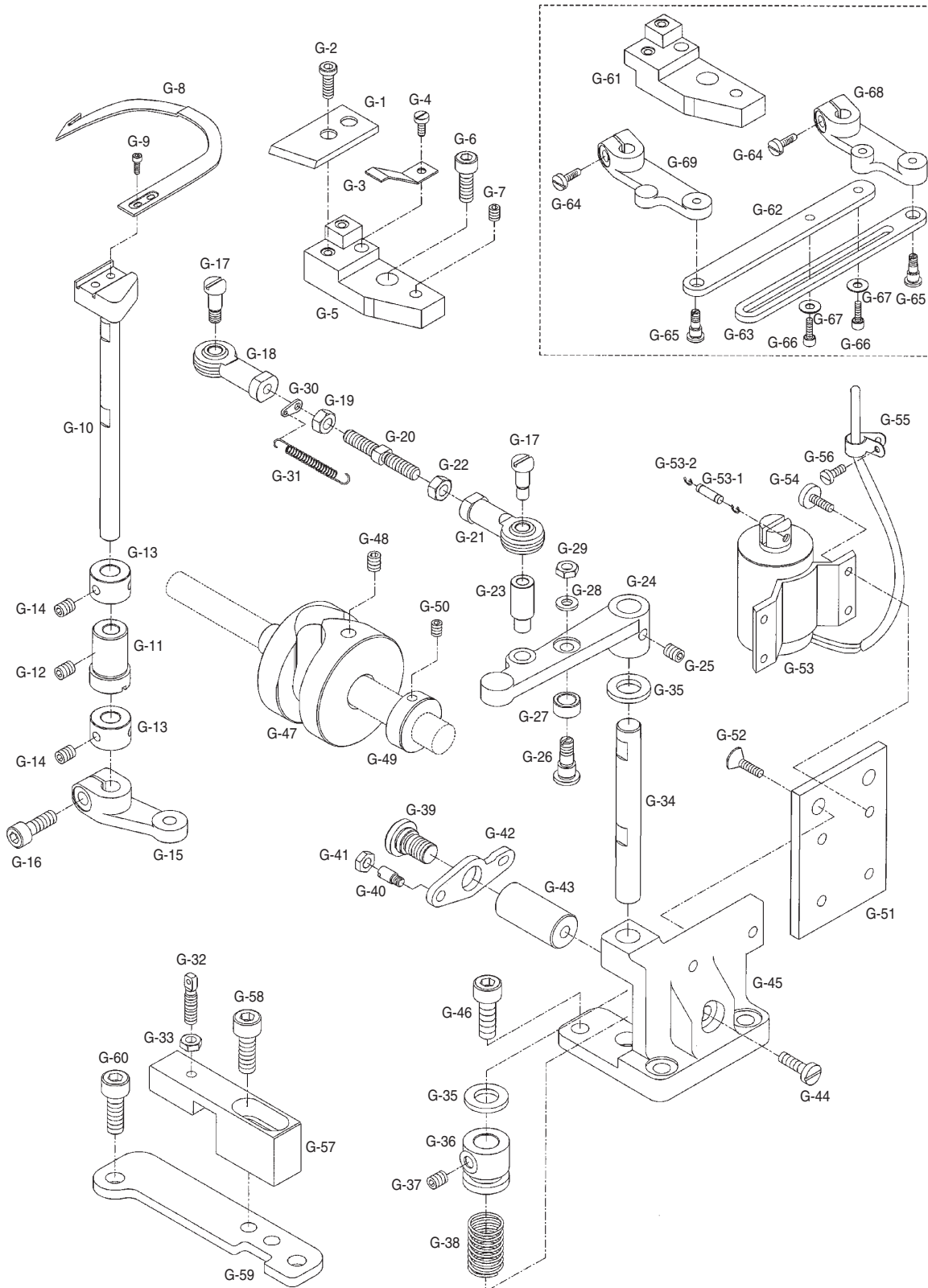




Ref. No.	Parts No.	Note.	Name of Parts	품명	Q ty				Assembly No.
					1060BL-7	1060BL	1062BL-7	1062BL	
F-1	15-001A-106L		Presser Foot Driving Cam	노루발 상하운동 캠	1	1			
F-2	SC-A308-4517		Screw (1/4" n=40)	노루발 상하운동 캠 고정나사	2	2	1	1	
F-3	15-003A-106L		Needle Bearing For F-1	노루발 상하운동 캠니들 베어링	1	1	1	1	
F-4	15-004A-106L		Connection Rod For Upper Feed	상피드 연결	1	1	1	1	
F-5	15-005P-106L		Pin For F-4	상피드 연결 핀	1	1	1	1	
F-6	GP-011453-00		Connection Crank For Upper Feed	상피드 연결 크랭크	1	1	1	1	
F-7	SC-0109-4113		Screw (M6×P1.0)	상피드 연결 크랭크 고정나사	1	1	1	1	
F-8	15-008P-106L		Pin For F-7	상피드 연결 크랭크 핀	1	1	1	1	
F-9	15-009C-106L		G-Ring(φ8)	상피드 연결 크랭크 핀 G-링	2	2	2	2	
F-10	15-101C-106L		Connection Link "A" For Climb Shaft	클라임축 연결링크 "A"	2	2	2	2	
F-11	15-011C-106L		Connection Link "B" For Climb Shaft	클라임축 연결링크 "B"	1	1	1	1	
F-12	06-010P-106L		Pin For F-10	클라임축 연결링크 "A" 핀	2	2	2	2	
F-13	SC-0164-4517		Screw (M5×P0.8)	클라임축 연결링크 "A" 핀 고정나사	2	2	2	2	
F-14	15-014A-106L		Climb Device Shaft "A"	클라임축 "A"	1	1	1	1	
F-15	SC-0164-4517		Screw (M5×P0.8)	클라임축 "A" 고정나사	2	2	2	2	
F-16	05-008M-106L		Felt For F-14	클라임축 "A" 급유패드	1	1	1	1	
F-17	15-017A-106L		Climb Device Shaft "B"	클라임축 "B"	1	1	1	1	
F-18	SC-0164-4517		Screw (M5×P0.8)	클라임축 "B" 고정나사	2	2	2	2	
F-19	15-019A-106L		Front Bushing For F-17	클라임축 전부싱	1	1	1	1	
F-20	44-0000-1230		Oil Wick For F-19	클라임축 전부싱 급유유심	1	1	1	1	
F-21	15-021A-106L		Rear Bushing For F-17	클라임축 후부싱	1	1	1	1	
F-22	44-0000-1230		Oil Wick For F-21	클라임축 후부싱 급유유심	1	1	1	1	
F-23	15-023A-106L		Climb-Device Body	클라임 장치 몸체	1	1	1	1	
F-24	15-024C-106L		Stopper For F-23	클라임 장치 몸체 스톱퍼	1	1	1	1	
F-25	SC-0211-4113		Screw (M4×P0.7)	클라임 장치 몸체 스톱퍼 고정나사	2	2	2	2	
F-26	44-011W-1600		Washer For F-25	클라임 장치 몸체 스톱퍼 고정나사 와셔	2	2	2	2	
F-27	15-027W-106L		Stopper Washer For F-23	클라임 장치 몸체 스톱퍼 와셔	1	1	1	1	
F-28	15-028S-106L		Screw (M5×P0.8)	클라임 장치 몸체 스톱퍼 와셔 고정나사	2	2	2	2	
F-29	07-011W-1230		Washer For F-28	클라임 몸체 스톱퍼 와셔 고정나사 와셔	2	2	2	2	
F-30	06-052A-9510		Collar For F-17	클라임축 카라	2	2	2	2	
F-31	SC-0110-4115		Screw (15/64" n=28)	클라임축 카라 고정나사	2	2	2	2	
F-32	15-032A-106L		Crank For Climb Device	클라임 장치 크랭크	1	1	1	1	
F-33	15-033P-106L		Pin For F-32	클라임 장치 크랭크 핀	1	1	1	1	
F-34	SC-0109-4113		Screw (M6×P1.0)	클라임 장치 크랭크 고정나사	1	1	1	1	
F-35	15-035G-106L		Return Spring For F-17	클라임축 리턴 스프링	1	1	1	1	
F-36	06-016C-380L		Holder For F-35	클라임축 리턴 스프링 잡이	1	1	1	1	
F-37	15-037C-106L		Hook For F-35	클라임축 리턴 스프링 걸이	1	1	1	1	
F-38	15-038C-106L		Nut (M8×P1.25)	클라임축 리턴 스프링 걸이 너트	1	1	1	1	
F-39	15-039A-106L		Presser Foot Lifting Cam	노루발 상승캠	1	1	1	1	
F-40	15-040A-106L		Adjusting Dial For F-39	노루발 상승량 조절 다이알	1	1	1	1	
F-41	15-041P-106L		Stopper Pin For F-40	윗뚜껑 다이알 스톱퍼핀	1	1	1	1	
F-42	15-042G-106L		Spring For F-40	윗뚜껑 다이알 스톱퍼 스프링	1	1	1	1	
F-43	SC-0316-4124		Screw (11/64" n=40)	노루발 상승량 조절 다이알 고정나사	1	1	1	1	
F-44	15-044A-106L		Climb Shaft Cylinder	클라임축 실린더(組)	1組		1組		
F-45	15-045A-106L		Nuckle For F-44	클라임축 실린더 너클	1		1		
F-46	SN-0102-4000		Nut (M6×P1.0)	클라임축 실린더 너클 너트	1		1		
F-47	15-047S-106L		Screw (M3×P0.5)	클라임축 실린더 고정나사	2		2		
F-48	15-048A-106L		Potentiometer	포텐서 미터	1		1		
F-49	15-049A-106L		Bracket For F-48	포텐서 미터 브라켓	1		1		
F-50	SC-0211-4113		Screw (M4×P0.7)	포텐서 미터 브라켓 고정나사	1		1		
F-51	02-011W-2302		Washer For F-50	포텐서 미터 브라켓 고정나사 와셔	1		1		
F-52	15-052C-106L		Nut For F-48	포텐서 미터 너트	1		1		
F-53	15-053W-106L		Washer For F-48	포텐서 미터 와셔	1		1		
F-54	SC-0105-4517		Screw (M4×P0.7)	포텐서 미터축 고정나사	1		1		

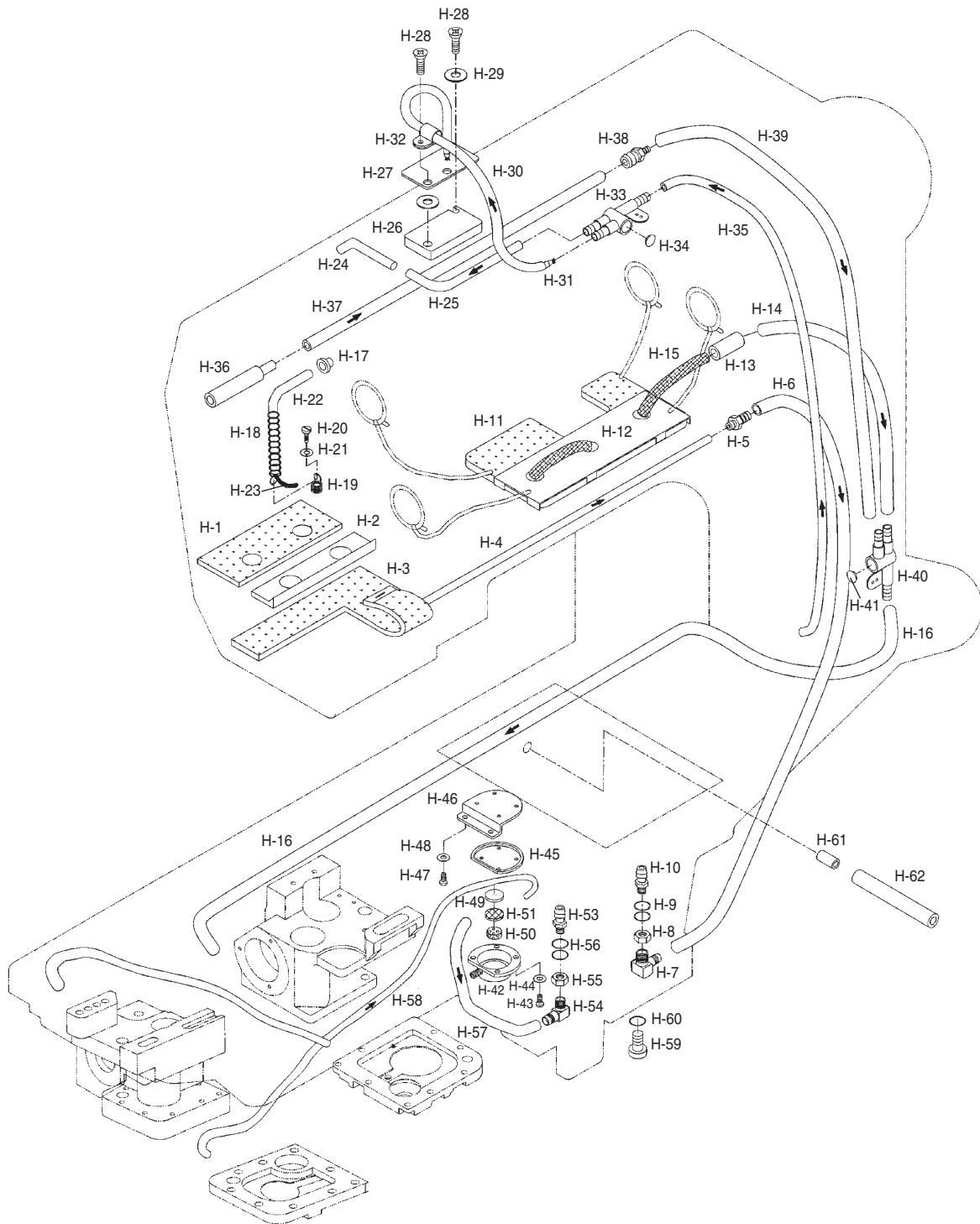
Upper Feed Mechanism 상 피이드 관계







Ref. No.	Parts No.	Note.	Name of Parts	품명	Q ty				Assembly No.
					1060BL-7	1060BL	1062BL-7	1062BL	
G-1	10-001A-1067		Fixed Mess	고정메스	1		2		
G-2	10-002S-1067		Screw (11/64" n=40)	고정메스 쥘나사	2		4		
G-3	10-003C-1067		Lower Thread Catcher	밑실잡이	1		2		
G-4	SC-0301-4119		Screw (9/64" n=40)	밑실잡이 쥘나사	1		2		
G-5	10-005A-1067		Fixed Mess Base	고정메스 베이스	1		1		
G-6	SC-0328-4413		Screw (M4×P0.7)	고정메스 베이스 쥘나사	1		2		
G-7	SWF/A(13-30)		Screw (M4×P0.7)	고정메스 베이스 조절나사	1		2		
G-8	10-008A-1067		Moving Mess	동메스	1		2		
G-9	10-009S-1067		Screw (11/64" n=40)	동메스 쥘나사	2		4		
G-10	10-010A-1067		Moving Mess Shaft	동메스 축	1		2		
G-11	10-051A-7507		Bushing For Moving Mess Shaft	동메스 축 붓싱	1		2		
G-12	SC-0105-4517		Screw (M5×P0.8)	동메스 축 붓싱 쥘나사	1		2		
G-13	10-013A-1067		Collar For Moving Mess Shaft	동메스 축 카라	2		4		
G-14	SC-0351-4517		Screw (3/16" n=32)	동메스 축 카라 쥘나사	4		8		
G-15	10-015A-1067		Crank For Moving Mess Shaft	동메스 축 크랭크	1				
G-16	SC-0162-4113		Screw (M5×P0.8)	동메스 축 크랭크 쥘나사	1				
G-17	10-017C-1067		Stud Screw For Thread Trimming Connecting Rod	사절 연결봉 단나사	2		2		
G-18	10-220A-8577		Rod End(R)	Rod End (右)	1		1		
G-19	10-033C-7507		Nut For Rod End(R)	조인트 쥘너트 (右)	1		1		
G-20	10-034A-7507		Joint Connecting Shaft	조인트 연결봉	1		1		
G-21	10-221A-8577		Rod End (L)	Rod End (左)	1		1		
G-22	10-036C-7507		Nut For Rod End(L)	조인트 쥘너트 (左)	1		1		
G-23	10-023S-1067		Screw For Thread Trimming Connecting Rod	사절 연결봉 나사	1		1		
G-24	10-024A-1067		Thread Trimming Rock Link	사절 요동 링크	1		1		
G-25	SC-0104-4517		Screw (11/64" n=40)	사절 요동 링크 쥘나사	2		2		
G-26	10-067S-7507		Stud Screw For G-26	사절 캠 로울러 단나사	1		1		
G-27	10-066A-7507		Roller For Thread Trimming Cam	사절 캠 로울러	1		1		
G-28	07-011W-1230		Washer For G-26	로울러 단나사 쥘와셔	1		1		
G-29	10-033C-7507		Nut For G-26	로울러 단나사 쥘너트	1		1		
G-30	10-030C-1067		Thread Trimming Return Spring Hook	사절 리턴 스프링 걸이	1		1		
G-31	10-031G-1067		Thread Trimming Return Spring	사절 리턴 스프링	1		1		
G-32	10-019S-7507		Screw (11/64" n=40)	리턴 스프링 걸이 축나사	1		1		
G-33	SN-0101-4000		Nut (11/64" n=40)	리턴 스프링 걸이 축나사 너트	1		1		
G-34	10-034A-1067		Thread Trimming Driving Shaft	사절 구동축	1		1		
G-35	10-043R-9577		Rubber Washer For G-34	사절 구동축 고무 와셔	2		2		
G-36	10-036A-1067		Controlled Collar For G-34	사절 구동축 제어 카라	1		1		
G-37	SC-0351-4517		Screw (3/16" n=32)	사절 구동축 제어 카라 쥘나사	1		1		
G-38	10-038G-1067		Return Spring For Thread Trimming Driving Shaft	사절 구동축 리턴 스프링	1		1		
G-39	10-053S-7507		Stud Screw For Clutch Lever	클러치 레버 단나사	1		1		
G-40	10-551S-7507		Screw For Clutch Lever	클러치 레버 쥘나사	1		1		
G-41	SN-0101-4000		Nut (11/64" n=40)	클러치 레버 너트	1		1		
G-42	10-042C-1067		Clutch Lever	클러치 레버	1		1		
G-43	10-043A-1067		Clutch Lever Shaft	클러치 레버 축	1		1		
G-44	SC-0193-4122		Screw (3/16" n=28)	클러치 레버 축 고정나사	1		1		
G-45	10-045A-1067		Thread Trimming Base	사절베이스	1		1		
G-46	SC-0109-4113		Screw (M6×P1.0)	사절베이스 고정나사	3		3		
G-47	10-047A-1067		Cam For Thread Trimming	사절 캠	1		1		
G-48	SC-A308-4517		Screw (1/4" n=40)	사절 캠 고정나사	3		3		
G-49	07S022S-306H		Collar For G-47	사절 캠 스톱퍼 카라	1		1		
G-50	SC-0153-4117		Screw (1/4" n=40)	사절 캠 스톱퍼 카라 고정나사	2		2		
G-51	10-058A-9577		Bracket For G-53	사절 솔레노이드 브라켓	1		1		
G-52	01-007S-7600		Screw For G-53	사절 솔레노이드 브라켓 쥘나사	2		2		
G-53	10-053A-1067		Tread Trimming Solenoid Ass'y	사절 솔레노이드 (組)	1組		1組		
G-53-1	10-061P-9577		Connecting Pin For Solenoid Shaft	솔레노이드 축 연결핀	1		1		
G-53-2	43-011C-9570		E-Ring For G-53-1	솔레노이드 축 연결핀 멈춤 E-링	2		2		
G-54	10-061S-9577		Screw For G-53	사절 솔레노이드 (組) 쥘나사	4		4		
G-55	10-065A-9577		Cable Holder	케이블 홀더 (3N)	1		1		
G-56	SC-0158-4122		Screw For G-55	케이블 홀더 쥘나사	2		2		
G-57	10-057C-1067		Tread Trimming Lever Stopper	사절레버 스톱퍼	1		1		
G-58	SC-0109-4113		Screw (M6×P1.0)	사절레버 스톱퍼 고정나사	2		2		
G-59	10-058C-1067		Bracket For G-57	사절 스톱퍼 받침	1		1		
G-60	SC-0109-4113		Screw (M6×P1.0)	사절 스톱퍼 받침 고정나사	2		2		
G-61	GP-000200.00		Fixed Mess Base (L)	고정 메스 베이스 (左)			1		
G-62	10-044A-7507		Moving Mess Shaft Connecting Rod(L)	동메스축 연결로드 (左)			1		
G-63	10-045A-7507		Moving Mess Shaft Connecting Rod(R)	동메스축 연결로드 (右)			1		
G-64	SC-0162-4113		Moving Mess Shaft Connecting Rod Screw	동메스축 연결로드 고정나사			2		
G-65	10-046A-7507		Moving Mess Shaft Connecting Rod Stud Screw	동메스축 연결로드 단나사			2		
G-66	SC-0332-4111		Moving Mess Shaft Connecting Rod Screw	동메스축 연결로드 고정나사			2		
G-67	10-020W-2700		Moving Mess Shaft Connecting Rod Washer	동메스축 연결로드 와셔			2		
G-68	GP-000202.00		Moving Mess Shaft Crank(L)	동메스축 크랭크 (左)			1		
G-69	GP-000202.00		Moving Mess Shaft Crank(R)	동메스축 크랭크 (右)			1		

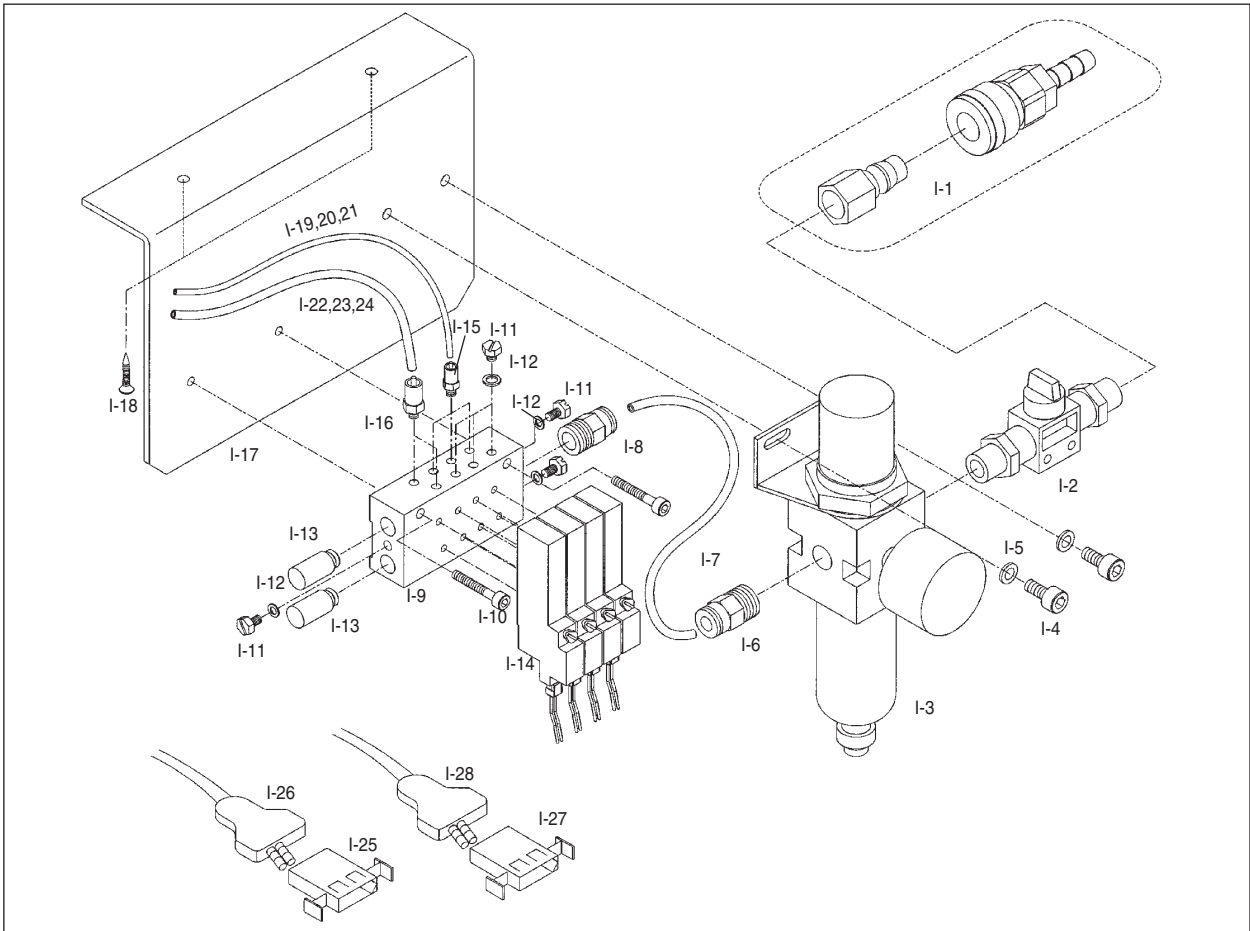




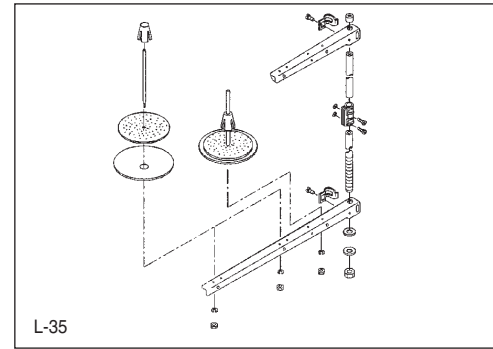
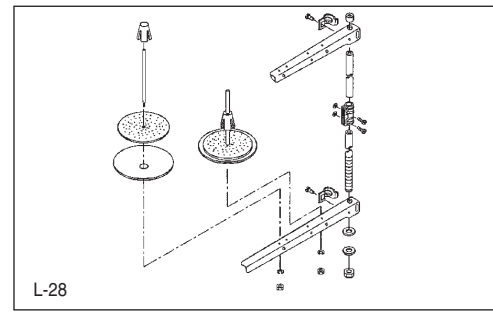
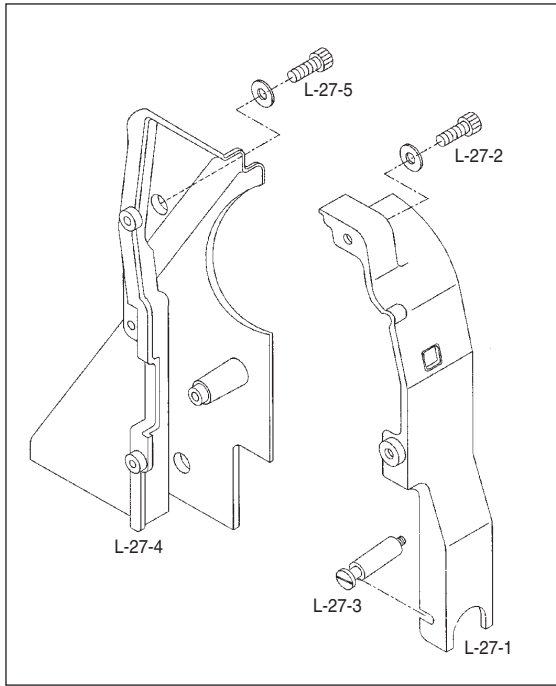
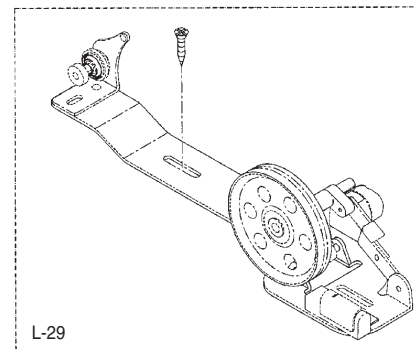
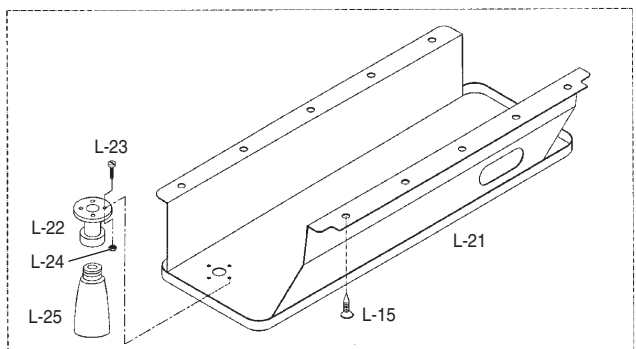
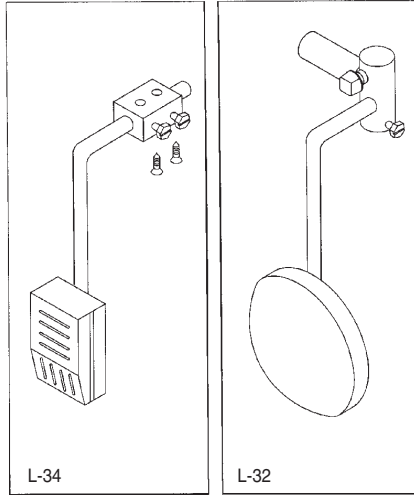
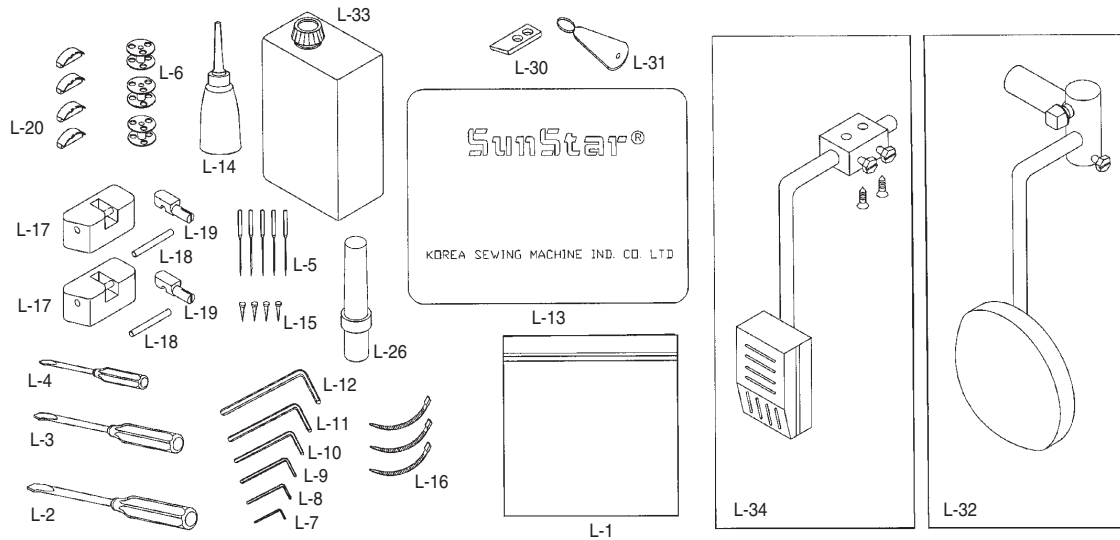
Ref. No.	Parts No.	Note.	Name of Parts	품 명	Q ty				Assembly No.
					1060BL-7	1060BL	1062BL-7	1062BL	
H-1	44-001M-106L		Face Plate Part Felt "A"	면판부 펠트 "A"	1	1	1	1	
H-2	44-002C-106L		Support For H-1	면판부 펠트 "A" 받침	1	1	1	1	
H-3	44-003M-106L		Face Plate Part Felt "B"	면판부 펠트 "B"	1	1	1	1	
H-4	44-021C-1230		Returning Hose "A" For H-4	면판부 환류 호스 "A"	1	1	1	1	
H-5	44-007C-106L		Hose Nipple "B"	호스 니플 "B"	1	1	1	1	
H-6	44-008C-106L		Returning Hose "B" For H-4	면판부 환류 호스 "B"	1	1	1	1	
H-7	44-018C-5607		Connecting Nipple	면판부 환류 연결니플	1	1	1	1	
H-8	SN-0122-4000		Nut (5/16" n=28)	면판부 환류 연결니플 너트	1	1	1	1	
H-9	44-078M-5607		Packing For H-9	면판부 환류 연결니플 패킹	2	2	2	2	
H-10	44-012C-106L		Hose Nipple "A"	호스 니플 "A"	1	1	1	1	
H-11	44-013M-106L		Returning Felt For Arm	암 환류펠트	1	1	1	1	
H-12	44-014C-106L		Holder For H-13	암 환류펠트 잡이	1	1	1	1	
H-13	44-015P-106L		Pin For H-16	암 환류호스 핀	1	1	1	1	
H-14	44S001S-306H		Hose For H-13	암 환류호스	1	1	1	1	
H-15	44-0000-1230		Oil Wick For H-13	암 환류유심	1	1	1	1	
H-16	44-012C-1230		Hose For H-42	오일터미널 "B" 호스	1	1	1	1	
H-17	44-068M-106L		Rubber Cap	상하운동축 고무마개	1	1	1	1	
H-18	44-022G-106L		Spring For H-24	삼각링크 급유호스 스프링	1	1	1	1	
H-19	44-026G-7400		Hook For H-21	삼각링크 급유호스 스프링 걸이	1	1	1	1	
H-20	SC-A156-4118		Screw (9/64" n=40)	삼각링크 급유호스 스프링 걸이 나사	1	1	1	1	
H-21	SW-0102-1011		Washer For H-23	삼각링크 급유호스 스프링 걸이 나사 와셔	1	1	1	1	
H-22	44-012C-1230		Hose For Triangular Link	삼각링크 급유호스	1	1	1	1	
H-23	44-0000-1230		Oil Wick	삼각링크 급유유심	1	1	1	1	
H-24	44-026A-106L		Oil Pipe For Upper Feed Driving Shaft	상하운동축 급유파이프	1	1	1	1	
H-25	44-012C-1230		Hose For H-27	상하운동축 급유호스	1	1	1	1	
H-26	44-028M-106L		Felt For Climb Device Body	클라임장치 몸체 급유펠트	1	1	1	1	
H-27	44-029C-106L		Bracket For H-29	클라임장치 몸체 급유펠트 브라켓	1	1	1	1	
H-28	44-030S-106L		Screw (M5×P0.8)	클라임장치 몸체 급유펠트 브라켓 고정나사	2	2	2	2	
H-29	10-010W-7507		Washer For H-31	클라임장치 몸체 급유펠트 브라켓 와셔	1	1	1	1	
H-30	44-012C-1230		Hose For Climb Device Body	클라임장치 몸체 급유호스	1	1	1	1	
H-31	44-0000-1230		Oil Wick For H-33	클라임장치 몸체 급유유심	1	1	1	1	
H-32	10-065A-9577		Holder For H-34	클라임장치 몸체 급유호스 잡이	1	1	1	1	
H-33	44-021A-7500		Oil Terminal "A"	오일터미널 "A"	1	1	1	1	
H-34	44-018R-7500		Rubber For H-36	오일터미널 "A" 고무마개	1	1	1	1	
H-35	44-012C-1230		Hose For Oil Gage Window	유창 오일호스	1	1	1	1	
H-36	44-038C-106L		Nipple For Upper Feed Driving Shaft	상하운동축 환류니플	1	1	1	1	
H-37	44S001S-306H		Hose "A" For Upper Feed Driving Shaft	상하운동축 환류호스 "A"	1	1	1	1	
H-38	44-007C-106L		Nipple For H-40	상하운동축 환류호스 연결니플	1	1	1	1	
H-39	44-012C-1230		Hose "B" For Upper Feed Driving Shaft	상하운동축 환류호스 "B"	1	1	1	1	
H-40	44-021A-7500		Oil Terminal "B"	오일터미널 "B"	1	1	1	1	
H-41	44-018R-7500		Rubber For H-43	오일터미널 "B" 고무마개	1	1	1	1	
H-42	44-144A-106L		Oil Filter Case Ass'y	오일필터 케이스	1	1	1	1	
H-43	SC-A119-4119		Screw (11/64" n=40)	오일필터 케이스 쥘나사	4	4	4	4	
H-44	06-036W-3800		Washer For H-46	오일필터 케이스 쥘나사 와셔	4	4	4	4	
H-45	44-047M-106L		Gasket For H-46	오일필터 가스켓	1	1	1	1	
H-46	44-048C-106L		Bracket For H-46	오일필터 케이스 브라켓	1	1	1	1	
H-47	SC-A119-4119		Screw (11/64" n=40)	오일필터 케이스 브라켓 고정나사	2	2	2	2	
H-48	06-036W-3800		Washer For H-50	오일필터 케이스 브라켓 고정나사 와셔	2	2	2	2	
H-49	44-051M-106L		Oil Filter "A"	오일필터 "A"	1	1	1	1	
H-50	44-052M-106L		Oil Filter "B"	오일필터 "B"	1	1	1	1	
H-51	44-053C-106L		Oil Filter Cap	오일필터 망	1	1	1	1	
H-53	44-012C-106L		Connection Nipple "A" For H-45	오일필터 케이스 연결니플 "A"	1	1	1	1	
H-54	44-018C-5607		Connection Nipple "B" For H-45	오일필터 케이스 연결니플 "B"	1	1	1	1	
H-55	SN-0122-4000		Nut (5/16" n=28)	오일필터 케이스 연결니플 "B" 너트	1	1	1	1	
H-56	44-078M-5607		Packing For H-57	오일필터 케이스 연결니플 "B" 패킹	1	1	1	1	
H-57	44-012C-1230		Hose "A" For H-45	오일필터 연결호스 "A"	2	2	2	2	
H-58	44-012C-1230		Hose "B" For H-45	오일필터 연결호스 "B"	1	1	1	1	
H-59	SC-0347-4122		Screw	배유구멍 나사	1	1	1	1	
H-60	44-078M-5607		Washer For H-62	배유구멍 나사 와셔	1	1	1	1	
H-61	44-067C-106L		Bed Nipple	베드니플	1	1	1	1	
H-62	44S002S-306H		Nipple Hose	베드니플 호스	1	1	1	1	

Pneumatic Mechanism

공압 관계



Ref. No.	Parts No.	Note.	Name of Parts	품명	Q'ty				Assembly No.
					1060BL-7	1060BL	1062BL-7	1062BL	
I-1	49A004S-811H		Quick Joint Plug Ass'y	퀵 조인트 플러그 (組)	1組		1組		
I-2	49A005S-811H		Finger Valve	핑거 밸브	1		1		
I-3	49A006S-811H		Filter Regulator	필터 레귤레이터	1		1		
I-4	49A008S-811H		Screw (M5×P0.8)	필터 레귤레이터 고정나사	2		2		
I-5	10-010W-7507		Washer For I-3	필터 레귤레이터 고정 와셔	2		2		
I-6	KQ2H06-02S		Hose Nipple (PT 1/4×φ6)	호스니플 (PT 1/4×φ6)	1		1		
I-7	05A052S-811H		Urethan Hose (φ6)	우레탄 호스 (φ6)	0.2m		0.2m		
I-8	KQ2H06-01S		Hose Nipple (PT 1/8×φ6)	호스니플 (PT 1/8×φ6)	1		1		
I-9	49-009A-106L		Manifold Block	매니폴드 블록 (4면)	1		1		
I-10	49-007S-106L		Screw (M4×P0.7)	매니폴드 블록 고정나사(M4×P0.7)	2		2		
I-11	49-023S-106L		Screw (M5×P0.8)	플러그 나사	6		6		
I-12	49-024W-106L		Plug Washer	플러그 와셔	6		6		
I-13	49A020S-811H		Silencer (1/8")	소음기 (1/8")	2		2		
I-14	49-010A-106L		Solenoid Valve	솔레노이드 밸브	4		4		
I-15	49A015S-811H		Hose Nipple (M5×φ4)	호스니플 (M5×φ4)	3		3		
I-16	49-011A-106L		Hose Nipple (M5×φ6)	호스니플 (M5×φ6)	2		2		
I-17	GP-011448-00		Manifold Bracket	매니폴드 브라켓	1		1		
I-18	49A018S-811H		Screw For Manifold Bracket	매니폴드 브라켓 고정나사	2		2		
I-19	05A039S-811H		Urethane Hose (φ4)	우레탄 호스 (φ4)	0.9m		0.9m		
I-20	05A039S-811H		Urethane Hose (φ4)	우레탄 호스 (φ4)	0.5m		0.5m		
I-21	05A039S-811H		Urethane Hose (φ4)	우레탄 호스 (φ4)	0.6m		0.6m		
I-22	05A052S-811H		Urethane Hose (φ6)	우레탄 호스 (φ6)	0.6m		0.6m		
I-23	05A052S-811H		Urethane Hose (φ6)	우레탄 호스 (φ6)	0.6m		0.6m		
I-24	05A052S-811H		Urethane Hose (φ6)	우레탄 호스 (φ6)	0.1m		0.1m		
I-25	06-023M-2700		Plug (Blue)	플러그 (청)	1		1		
I-26	17-437C-7907		Tube For I-26	플러그 튜브	1		1		
I-27	17-016B-7000		Plug (Green)	플러그 (녹)	1		1		
I-28	17-437C-7907		Tube For I-28	플러그 튜브	1		1		





Ref. No.	Parts No.	Note.	Name of Parts	품명	Q'ty				Assembly No.
					1060BL-7	1060BL	1062BL-7	1062BL	
L-1	91-001C-1230		Accessories Bag	액세서리 백	1	1	1	1	
L-2	91-002C-1230		Driver (Large)	드라이버 (大)	1	1	1	1	
L-3	91-003C-1230		Driver (Middle)	드라이버 (中)	1	1	1	1	
L-4	91-003C-1230		Driver (Small)	드라이버 (小)	1	1	1	1	
L-5	006-00T-0002		Needle (DP×17 #22)	바늘 (DP×17 #22)	5	5	5	5	
L-6	07-045A-106L		Bobbin (AL)	보빈 (AL)	3	3	3	3	
L-7	91-001C-106L		L-Wrench (1.5mm)	L 렌치 (1.5mm)	1		1		
L-8	91-002C-2700		L-Wrench (2.0mm)	L 렌치 (2.0mm)	1		1		
L-9	91-004C-2700		L-Wrench (2.5mm)	L 렌치 (2.5mm)	1		1		
L-10	91-003C-2700		L-Wrench (3.0mm)	L 렌치 (3.0mm)	1	1	1	1	
L-11	91-001C-3800		L-Wrench (4.0mm)	L 렌치 (4.0mm)	1	1	1	1	
L-12	91-002C-2700		L-Wrench (5.0mm)	L 렌치 (5.0mm)	1	1	1	1	
L-13	91-008M-640L		Head Cover	미싱커버	1	1	1	1	
L-14	91-011C-1230		Oiler	오일 주유통	1	1	1	1	
L-15			Nail For K-20	베드받침 고무, 오일팬 고정못	14	14	14	14	
L-16	02-003A-2700		Band Clip	밴드클립	3	3	3	3	
L-17	01-058R-106L		Hinge Rubber	힌지고무	2	2	2	2	
L-18	01-059C-106L		Head Hinge Holder Bar	힌지쇠 걸이봉	2	2	2	2	
L-19	01-050A-9570		Hinge	힌지쇠	2	2	2	2	
L-20	91-103R-7400		Bed Support Rubber	베드받침 고무	4	4	4	4	
L-21	44-063A-106L		Oil Pan	오일팬	1	1	1	1	
L-22	90S008S-306H		Oil Tank Support	오일통받이	1	1	1	1	
L-23	SC-0338-4122		Screw For K-22	오일통받이 고정나사	4	4	4	4	
L-24	SN-0114-4000		Nut For K-22	오일통받이 고정나사 너트	4	4	4	4	
L-25	90S007S-306H		Oil Tank	오일통	1	1	1	1	
L-26	91-012C-1230		Head Rest	두부 지지봉	1	1	1	1	
L-27-1	60-002A-106L		Belt Cover "A"	벨트커버 "A"	1	1	1	1	
L-27-2	SC-0211-4113		Screw	벨트커버 "A" 고정나사	2	2	2	2	
L-27-3	60-004S-106L		Support Screw For Belt Cover	벨트커버 "A" 지지나사	1	1	1	1	
L-27-4	60-005A-106L		Belt Cover "B"	벨트커버 "B"	1	1	1	1	
L-27-5	SC-0211-4113		Screw	벨트커버 "B" 고정나사	3	3	3	3	
L-28	91-007A-2302		Thread Stand Assembly	실패꽃이 (組)	1組	1組			
L-29	41-101A-1230		Bobbin Winder Assembly	실감기 (組)	1組	1組	1組	1組	
L-30	10-001A-1067		Fixed Mes	고정메스	(1)		(1)		
L-31	91-007C-7400		Needle Thread Inserting Guide	실끼우기	1	1	1	1	
L-32	43-100A-7500		Knee Lifting Pad Assembly	무릎올림패드 (組)		1		1	
L-33	91-108C-1230		Oil	오일캔	1	1	1	1	
L-34	17-0000-1060		Knee Switch Ass'y	무릎 스위치 (組)	(1)		(1)		
L-35	91-008A-7400		Thread Stand Assembly	실패꽃이 (組)			1組	1組	

Note () : Option